

HeatMaster

25 - 35 - 45 - 70 - 85 - 120 TC

Инструкция по установке, эксплуатации и сервисному обслуживанию



RU

Для пользователя и сервисного специалиста

ОСНОВНЫЕ РЕКОМЕНДАЦИИ..... 3**УКАЗАНИЯ ПО ИСПОЛЬЗОВАНИЮ..... 4**

Обозначения символов.....	4
Шильдик котла.....	5
Панель управления и дисплей.....	6
Экран ожидания.....	7
Экран блокировки.....	7
Сообщения о состоянии.....	7
Что нужно проверить при регулярном осмотре.....	8
В случае возникновения неисправности.....	8
Руководство для пользователя по настройке котла.....	8

ОПИСАНИЕ ПРИБОРА..... 15

HeatMaster® 25 - 35 - 45 - 70 - 85 - 120 TC.....	15
Конфигурации системы.....	15
HeatMaster® 25 - 35 - 45 TC Обзор.....	15
HeatMaster® 70 - 85 - 120 TC Обзор.....	16
Подключения - Задняя панель.....	17

ТЕХНИЧЕСКИЕ ХАРАКТЕРИСТИКИ 18

Габаритные размеры.....	18
Минимальные расстояния вокруг устройства.....	19
Категории газа (Все котлы).....	19
Параметры сгорания.....	20
Общие рекомендации по подключению к системе дымоудаления.....	21
Характеристики присоединения к дымоотводу.....	22
Расчет длины дымоотвода.....	23
Касад: расчет максимальной длины дымоотвода.....	24
Электрические характеристики HeatMaster® 25 - 35 - 45 TC.....	28
Электрические характеристики HeatMaster® 70 - 85 TC.....	30
Электрические характеристики HeatMaster® 120 C.....	32
Гидравлические характеристики.....	34
Гидравлическое сопротивление в котле.....	34
Производительность ГВС.....	34
Максимальные рабочие характеристики.....	34
Рекомендации по предотвращению образования коррозии и труднорастворимых осадков накипи в системах отопления.....	35

ИНСТРУКЦИИ ПО УСТАНОВКЕ 36

Инструкции по безопасности.....	36
Комплект поставки.....	37
Необходимые инструменты (не поставляются с устройством).....	37
Подготовка котла к первому запуску.....	37
Рекомендации по гидравлическим соединениям.....	38

Гидравлические присоединения.....	38
Подсоединение контура ГВС.....	38
Подключение греющего контура.....	39
Снятие и установка передней и верхней панелей.....	40
Подключение газа.....	40
Перевод на сжиженный газ.....	41

КОНФИГУРАЦИЯ И НАСТРОЙКА СИСТЕМЫ..... 42

Базовая конфигурация - HeatMaster 25 TC V15: Высокотемпературный контур с погодным регулированием, и управляемый комнатным термостатом.....	42
Каскадная конфигурация, при использовании Control Unit.....	43

ВВОД В ЭКСПЛУАТАЦИЮ 44

Инструкции по безопасности для запуска котла.....	44
Необходимые инструменты для запуска устройства (не поставляются с устройством).....	44
Проверки перед запуском.....	44
Запуск котла.....	45
Проверка и настройка горелки.....	45

ТЕХНИЧЕСКОЕ ОБСЛУЖИВАНИЕ..... 46

Инструкции по безопасности при техническом обслуживании.....	46
НЕОБХОДИМЫЕ ИНСТРУМЕНТЫ ДЛЯ ОБСЛУЖИВАНИЯ устройства.....	46
Отключение питания котла перед проведением обслуживания.....	46
Проведение периодического обслуживания.....	46
Слив теплоносителя и воды из котла.....	47
Демонтаж, проверка и замена электрода горелки.....	47
Демонтаж и установка горелки.....	48
Значение крутящего момента затяжки.....	49
Очистка теплообменника.....	50
Перезапуск котла после технического обслуживания.....	50

ТАБЛИЦА КОДОВ ОШИБОК 51**СЕРВИСНОЕ ОБСЛУЖИВАНИЕ 54****ДЕКЛАРАЦИЯ СООТВЕТСТВИЯ..... 55****ECODESIGN DATA 55****PRODUCT FICHE 56**

ПРИМЕЧАНИЯ

Данное руководство содержит важную информацию по установке, вводу в эксплуатацию и обслуживанию котла.

Эта инструкция входит в комплект поставки с прибором и должна быть передана пользователю, который должен обязательно ее сохранить.

Производитель не несет ответственности за ущерб, причиненный в результате несоблюдения инструкций в данном руководстве.



Основные инструкции по безопасности

- Запрещается самостоятельно вносить изменения в конструкцию оборудования без письменного разрешения завода-изготовителя.
- Прибор должен быть установлен квалифицированным специалистом в соответствии с действующими на данной территории нормами и правилами.
- Монтаж оборудования должен производиться в соответствии с инструкцией и отвечать действующим требованиям и законодательству в отношении систем приготовления горячей воды.
- Любые отступления от инструкции в отношении мер предосторожности, проверок могут привести к ущербу для здоровья и окружающей среды.
- Производитель не несет никакой ответственности за ущерб, нанесенный в результате ошибки, допущенной при установке или эксплуатации приборов или комплектующих, которые не присутствуют в комплекте от производителя.



Основные инструкции по корректному функционированию прибора

- Для гарантии безопасной и долговременной работы оборудования важно проводить ежегодные технические проверки и сервисные работы. Персонал, проводящий работы, должен быть обучен и аттестован.
- В случае возникновения нестандартных ситуаций необходимо связаться с сервисным инженером.
- Поврежденные детали могут быть заменены только на оригинальные заводские детали.



Общие замечания

- Производитель оставляет за собой право изменять технические характеристики и комплектацию изделия без предварительного уведомления. Проверьте, есть ли обновленная версия этого руководства на на сайте www.acv.com в разделе Документация (Documentation).
- Наличие некоторых моделей и комплектующих для них могут отличаться в зависимости от страны поставки оборудования.
- Компания ACV применяет самые высокие стандарты при производстве, хранении и транспортировке, но это не исключает риск повреждений. Если вы при приемке обнаружили повреждение оборудования, то немедленно сообщите о них.

ОСНОВНЫЕ ТРЕБОВАНИЯ ПО БЕЗОПАСНОСТИ ДЛЯ ГОТЛОВ НА ГАЗООБРАЗНОМ ТОПЛИВЕ

Если вы почувствовали запах газа:

- Немедленно перекройте подачу газа.
- Откройте окна и двери, чтобы проветрить помещение.
- Не используйте электроприборы и не работайте никакие переключатели.
- Позвоните в аварийную службу газа и сообщите в организацию, производившую работы по запуску оборудования в эксплуатацию.

НЕ ХРАНИТЕ РЯДОМ С КОТЛОМ КОРРОЗИОННОАКТИВНЫЕ ВЕЩЕСТВА, ТАКИЕ КАК: КРАСКИ, РАСТВОРИТЕЛИ, ХЛОРИДЫ, СОЛЬ, МЫЛО И ДРУГИЕ ЧИСТЯЩИЕ СРЕДСТВА.

Лица старше 8 лет, лица с ограниченными физическими возможностями, лица с ограничением психологического развития могут использовать данное оборудование только при дополнительном надзоре, и доведенных правил по безопасной эксплуатации оборудования.

Очистка и работы связанные с обслуживанием оборудования не должны проводиться лицами, не достигшими совершеннолетнего возраста.

Не допускайте детей играть как с самим оборудованием, так и рядом с ним.

Одним из продуктов сжигания топлива является моно-оксид углерода – угарный газ. Компания ACV, в целях безопасности, рекомендует вам установить два (2) сигнализатора угарного газа (СО), оснащенных сиреной и блоком резервного питания. Один сигнализатор устанавливается в помещении с котлом, второй непосредственно в жилом помещении.






Общее замечание

- После получения соответствующих инструкций от сервисного специалиста пользователю доступны для изменения только основные настройки работы котла, перечисленные в разделе "Руководство для пользователя по настройке котла" стр. 8. Прочие настройки должны производиться только авторизованным сервисным специалистом.
- Если пользователь, используя сервисный код, самостоятельно производит настройку параметров в меню настроек для сервисного специалиста и вносит изменения, которые приводят к сбою в работе системы, то производитель оставляет за собой право отказать в предоставлении гарантийных обязательств.
- Дополнительная информация по использованию панели управления ACVMax, в том числе и по настройке сервисных параметров, а также детальное описание кодов ошибок вы найдете в отдельной документации на контроллер ACVMax "Installer's Handbook" (www.acv.com).

ОБОЗНАЧЕНИЯ СИМВОЛОВ

Символы на упаковке	Значение
	Хрупкое!
	Хранить в сухом месте
	Располагать строго вертикально
	Не опрокидывать
	Использование ручной тележки для транспортировки

Символы на приборе	Значение
	Подключение газа
	Сифон для отведения конденсата
	Контур ГВС
	Отопительный контур
	Электричество
	Сигнал "Авария"

Символы в руководстве	Значение
	Основные рекомендации для обеспечения безопасности (безопасность лиц и оборудования)
	Основные рекомендации по электрической безопасности (опасность поражения электрическим током)
	Основные рекомендации для корректного функционирования прибора или системы
	Общее замечание
	Сливное отверстие предохранительного клапана должно быть подключено к дренажной линии
	Сливное отверстие должно быть подключено к дренажной линии

ШИЛЬДИК КОТЛА

Расположение: Задняя корпусная панель



Код и серийный номер устройства, указанные на заводском шильдике, должны быть представлены производителю при возникновении гарантийных случаев. Без предоставления этой информации производитель в праве отказаться от гарантийных обязательств.

Made in BELGIUM
ACV INTERNATIONAL
Oude Vlietweg 6
1653 Dworp
Belgium
international.info@acv.com

(21) 123456 (91) 05652201 (02) 2018

DE(E) - 2025 mbar	BE
IE(I)SP - 2023750 mbar	AT
IE(I)SP - 20250 mbar	CH, SK
IE(I)SP - 2023750 mbar	CZ, ES, GB, GR, HR, IE, IT, LT, PL, PT
IE(ELL)SP - 20250 mbar	DE
IE(I)SP - 20250 mbar	FI, RO, SI
IE(E)SP - 202523750 mbar	FR
IE(I)SP - 20250 mbar	LU
IE(E)KSP - 202523050 mbar*	NL
IE(I) - 20 mbar	LV, DK

N°: 18/123456
ANNO: 2018
CODE: 05652201
CL. NOx: 5
PERFORMANCE: ★★★★★
PIN: 0063CQ3618
MODEL: HeatMaster 25 TC V15

Adjusted - Réglé - Afgesteld G20 - 20 mbar
Type: B23-B23P-C13(x)-C33(x)-C43(x)-C53(x)-C63(x)-C83(x)-C93(x)

~ 230 V	PMS = 3 bar	PMW = 8,6 bar
50 Hz	T max = 87 °C	T max = 87 °C
101 W	100l	100l

G20	G25	G31	G25.3
Qn (H)	25	25	25
Ph (80-60°C)	24.3	24.3	24.3
Q min (H)	4.7	4.7	4.7
P min (80-60°C)	4.6	4.6	4.6

* IE(E)K (WOBBE)(43.46 - 45.3 MJ/m³(°C))SP
Condensate kettle - Chaudière à condensation - Condensing boiler - Brennerwerkessel - Caldaia a condensazione - Caldera de condensación

HeatMaster 25 TC

Made in BELGIUM
ACV INTERNATIONAL
Oude Vlietweg 6
1653 Dworp
Belgium
international.info@acv.com

(21) 123456 (91) 05652201 (02) 2018

DE(E) - 2025 mbar	BE
IE(I)SP - 2023750 mbar	AT
IE(I)SP - 20250 mbar	CH, SK
IE(I)SP - 2023750 mbar	CZ, ES, GB, GR, HR, IE, IT, LT, PL, PT
IE(ELL)SP - 20250 mbar	DE
IE(I)SP - 20250 mbar	FI, RO, SI
IE(E)SP - 202523750 mbar	FR
IE(I)SP - 20250 mbar	LU
IE(E)KSP - 202523050 mbar*	NL
IE(I) - 20 mbar	LV, DK

N°: 18/123456
ANNO: 2018
CODE: 05652201
CL. NOx: 5
PERFORMANCE: ★★★★★
PIN: 0063CQ3618
MODEL: HeatMaster 35 TC V15

Adjusted - Réglé - Afgesteld G20 - 20 mbar
Type: B23-B23P-C13(x)-C33(x)-C43(x)-C53(x)-C63(x)-C83(x)-C93(x)

~ 230 V	PMS = 3 bar	PMW = 8,6 bar
50 Hz	T max = 87 °C	T max = 87 °C
111 W	100l	100l

G20	G25	G31	G25.3
Qn (H)	35	35	35
Ph (80-60°C)	34.1	34.1	34.1
Q min (H)	7	7	7
P min (80-60°C)	6.8	6.8	6.8

* IE(E)K (WOBBE)(43.46 - 45.3 MJ/m³(°C))SP
Condensate kettle - Chaudière à condensation - Condensing boiler - Brennerwerkessel - Caldaia a condensazione - Caldera de condensación

HeatMaster 35 TC

Made in BELGIUM
ACV INTERNATIONAL
Oude Vlietweg 6
1653 Dworp
Belgium
international.info@acv.com

(21) 123456 (91) 05652401 (02) 2018

DE(E) - 2025 mbar	BE
IE(I)SP - 2023750 mbar	AT
IE(I)SP - 20250 mbar	CH, SK
IE(I)SP - 2023750 mbar	CZ, ES, GB, GR, HR, IE, IT, LT, PL, PT
IE(ELL)SP - 20250 mbar	DE
IE(I)SP - 20250 mbar	FI, RO, SI
IE(E)SP - 202523750 mbar	FR
IE(I)SP - 20250 mbar	LU
IE(E)KSP - 202523050 mbar*	NL
IE(I) - 20 mbar	LV, DK

N°: 18/123456
ANNO: 2018
CODE: 05652401
CL. NOx: 5
PERFORMANCE: ★★★★★
PIN: 0063CQ3618
MODEL: HeatMaster 70 TC V15

Adjusted - Réglé - Afgesteld G20 - 20 mbar
Type: B23-B23P-C13(x)-C33(x)-C43(x)-C53(x)-C63(x)-C83(x)-C93(x)

~ 230 V	PMS = 3 bar	PMW = 8,6 bar
50 Hz	T max = 87 °C	T max = 87 °C
225 W	125l	190l

G20	G25	G31	G25.3
Qn (H)	69.9	69.9	69.9
Ph (80-60°C)	68	68	68
Q min (H)	20	20	20
P min (80-60°C)	19.5	19.5	19.5

* IE(E)K (WOBBE)(43.46 - 45.3 MJ/m³(°C))SP
Condensate kettle - Chaudière à condensation - Condensing boiler - Brennerwerkessel - Caldaia a condensazione - Caldera de condensación

HeatMaster 70 TC

Made in BELGIUM
ACV INTERNATIONAL
Oude Vlietweg 6
1653 Dworp
Belgium
international.info@acv.com

(21) 123456 (91) 05652501 (02) 2018

DE(E) - 2025 mbar	BE
IE(I)SP - 2023750 mbar	AT
IE(I)SP - 20250 mbar	CH, SK
IE(I)SP - 2023750 mbar	CZ, ES, GB, GR, HR, IE, IT, LT, PL, PT
IE(ELL)SP - 20250 mbar	DE
IE(I)SP - 20250 mbar	FI, RO, SI
IE(E)SP - 202523750 mbar	FR
IE(I)SP - 20250 mbar	LU
IE(E)KSP - 202523050 mbar*	NL
IE(I) - 20 mbar	LV, DK

N°: 18/123456
ANNO: 2018
CODE: 05652501
CL. NOx: 5
PERFORMANCE: ★★★★★
PIN: 0063CQ3618
MODEL: HeatMaster 85 TC V15

Adjusted - Réglé - Afgesteld G20 - 20 mbar
Type: B23-B23P-C13(x)-C33(x)-C43(x)-C53(x)-C63(x)-C83(x)-C93(x)

~ 230 V	PMS = 3 bar	PMW = 8,6 bar
50 Hz	T max = 87 °C	T max = 87 °C
266 W	125l	190l

G20	G25	G31	G25.3
Qn (H)	85	85	85
Ph (80-60°C)	82.5	82.5	82.5
Q min (H)	21	17	23
P min (80-60°C)	20.5	6.8	22.3

* IE(E)K (WOBBE)(43.46 - 45.3 MJ/m³(°C))SP
Condensate kettle - Chaudière à condensation - Condensing boiler - Brennerwerkessel - Caldaia a condensazione - Caldera de condensación

HeatMaster 85 TC

Made in BELGIUM
ACV INTERNATIONAL
Oude Vlietweg 6
1653 Dworp
Belgium
international.info@acv.com

(21) 123456 (91) 05652301 (02) 2018

DE(E) - 2025 mbar	BE
IE(I)SP - 2023750 mbar	AT
IE(I)SP - 20250 mbar	CH, SK
IE(I)SP - 2023750 mbar	CZ, ES, GB, GR, HR, IE, IT, LT, PL, PT
IE(ELL)SP - 20250 mbar	DE
IE(I)SP - 20250 mbar	FI, RO, SI
IE(E)SP - 202523750 mbar	FR
IE(I)SP - 20250 mbar	LU
IE(E)KSP - 202523050 mbar*	NL
IE(I) - 20 mbar	LV, DK

N°: 18/123456
ANNO: 2018
CODE: 05652301
CL. NOx: 5
PERFORMANCE: ★★★★★
PIN: 0063CQ3618
MODEL: HeatMaster 45 TC V15

Adjusted - Réglé - Afgesteld G20 - 20 mbar
Type: B23-B23P-C13(x)-C33(x)-C43(x)-C53(x)-C63(x)-C83(x)-C93(x)

~ 230 V	PMS = 3 bar	PMW = 8,6 bar
50 Hz	T max = 87 °C	T max = 87 °C
126 W	100l	100l

G20	G25	G31	G25.3
Qn (H)	45	45	45
Ph (80-60°C)	44.1	44.1	44.1
Q min (H)	9	9	9
P min (80-60°C)	8.8	8.8	8.8

* IE(E)K (WOBBE)(43.46 - 45.3 MJ/m³(°C))SP
Condensate kettle - Chaudière à condensation - Condensing boiler - Brennerwerkessel - Caldaia a condensazione - Caldera de condensación

HeatMaster 45 TC

Made in BELGIUM
ACV INTERNATIONAL
Oude Vlietweg 6
1653 Dworp
Belgium
international.info@acv.com

(21) 123456 (91) 05652601 (02) 2018

DE(E) - 2025 mbar	BE
IE(I)SP - 2023750 mbar	AT
IE(I)SP - 20250 mbar	CH, SK
IE(I)SP - 2023750 mbar	CZ, ES, GB, GR, HR, IE, IT, LT, PL, PT
IE(ELL)SP - 20250 mbar	DE
IE(I)SP - 20250 mbar	FI, RO, SI
IE(E)SP - 202523750 mbar	FR
IE(I)SP - 20250 mbar	LU
IE(E)KSP - 202523050 mbar*	NL
IE(I) - 20 mbar	LV, DK

N°: 18/123456
ANNO: 2018
CODE: 05652601
CL. NOx: 5
PERFORMANCE: ★★★★★
PIN: 0063CQ3618
MODEL: HeatMaster 120 TC V15

Adjusted - Réglé - Afgesteld G20 - 20 mbar
Type: B23-B23P-C13(x)-C33(x)-C43(x)-C53(x)-C63(x)-C83(x)-C93(x)

~ 230 V	PMS = 3 bar	PMW = 8,6 bar
50 Hz	T max = 87 °C	T max = 87 °C
327 W	125l	190l

G20	G25	G31	G25.3
Qn (H)	115	115	115
Ph (80-60°C)	111.7	111.7	111.7
Q min (H)	23.2	23.2	23.2
P min (80-60°C)	22.5	22.5	22.5

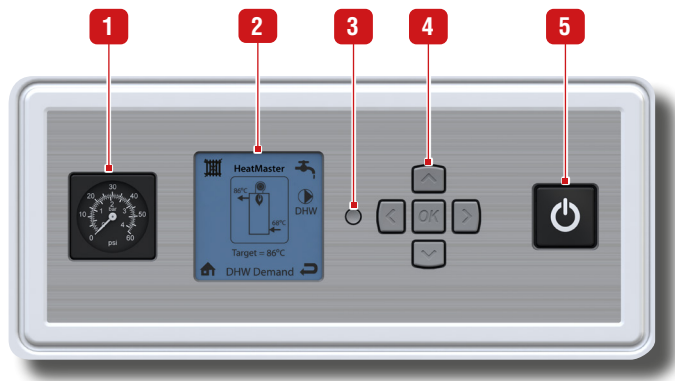
* IE(E)K (WOBBE)(43.46 - 45.3 MJ/m³(°C))SP
Condensate kettle - Chaudière à condensation - Condensing boiler - Brennerwerkessel - Caldaia a condensazione - Caldera de condensación

HeatMaster 120 TC

RU



ПАНЕЛЬ УПРАВЛЕНИЯ И ДИСПЛЕЙ



Описание

- Манометр** - Показывает значение давления теплоносителя в отопительном контуре (мин. 1 бар при холодном теплоносителе).
- ЖК-дисплей контроллера ACVMAX** - необходим для настройки интерфейса котла, указывает значения параметров, коды ошибок и состояние параметров настройки. На дисплее отображается несколько экранов меню, каждый из которых показывает текстовую информацию и/или информационные иконки. Описание основных из них приведены ниже.
- Кнопка настройки** - позволяет сервисному специалисту войти в меню контроллера ACVMAX для настройки системы.
- Стрелки выбора и кнопка ОК** - для просмотра экранов меню контроллера ACVMAX, настройки котла, увеличения и уменьшения отображаемых значений и подтверждения выбора, для получения доступа к экранам Быстрой настройки. Кнопка ОК также используется для перезапуска котла в работу после блокировки (следуйте инструкциям на экране).
- Главный выключатель ВКЛ/ВЫКЛ** - кнопка для включения / выключения котла.

Основные настройки дисплея ACVMAX

- Подсветка экрана** - она будет включаться при нажатии любой кнопки и будет гореть в течение пяти минут
- Контрастность экрана** - она может быть скорректирована на главном экране. Для этого нужно нажать и удерживать кнопку ОК, затем нажать и удерживать стрелку влево вместе с кнопкой ОК. Нажмите кнопки вверх или вниз для увеличения или уменьшения контрастности, при этом удерживая кнопку ОК и стрелку влево. После настройки отпустите кнопки. Чтобы вновь поменять контрастность нужно повторить процедуру.

Основные иконки на дисплее ACVMAX

- Система отопления (Сист.Отопл.)- показывает информацию, относящуюся к отопительному контуру Системы Отопления.
- ГВС - показывает информацию, относящуюся к контуру Системы Горячего Водоснабжения.
- Главная - вернуться к экрану основного меню.
- Назад - вернуться на предыдущий экран.
- Переход в Летний режим - показывает, что автоматика котла отключила функцию нагрева в связи с автоматическим переходом в режим "Лето".
- Сброс - сбросить систему к заводским настройкам.
- Параметры - для доступа к настройке параметров контроллера (язык, размерности и т.д.)
- Быстрая настройка - показывает параметры, которые могут быть доступны через меню Быстрой настройки.
- Управление Сист.Отопл./ГВС - позволяет произвести включение/отключение соответствующего контура.
- Информация - для получения информации о котле.

Основные элементы, находящиеся на главном экране.:

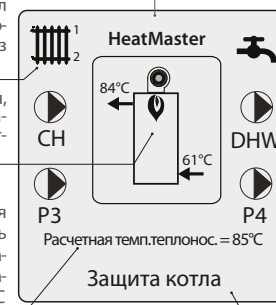
В верхней части экрана отображается модель котла. Тип и модель устройства являются заводскими установками.

Название котла HeatMaster расположено в центре главного экрана. Отображение основной информации, например, температура на подаче теплоносителя в систему и температура на возврате теплоносителя в устройство, а также текущее состояние горелки.

Иконка Сист. отопл.: указывает, что был получен запрос на нагрев от системы отопления. Число 1 или 2 указывает какой из запросов системы отопления активен.

Символ пламени отображается, когда горелка работает. Размер символа пламени изменяется в соответствии с текущим режимом работы.

Основная информация. Используя кнопки ВЛЕВО и ВПРАВО пользователь может переключаться между элементами, просматривать значения температур в контуре Сист. Отопл. и контуре ГВС



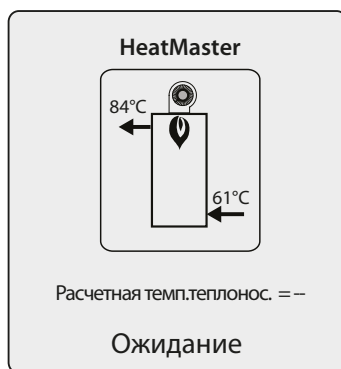
Иконка ГВС: показывает что был получен запрос на нагрев от системы ГВС.

Иконки насосов: отображает какие насосы работают в данный момент.

Строка состояния: отображает текущее состояние работы котла. См. «Собщения о состоянии» стр. 7.

ЭКРАН ОЖИДАНИЯ

Этот экран отображается при запуске устройства. Он показывает, что котел HeatMaster готов к работе.



ЭКРАН БЛОКИРОВКИ

При возникновении ошибок в работе устройства Экран блокировки заменит Главный экран. Подсветка дисплея останется включенной до устранения проблемы. Нажмите любую кнопку со стрелкой для возвращения к Главному экрану.

Используя код ошибки, который располагается в правом нижнем углу экрана, устраните проблему используя таблицу «В случае возникновения неисправности...» стр. 8, или смотрите «Описание кодов ошибок» в сервисной документации (только для сервисных специалистов).

Низкое давление теплоносителя

Давление теплоносителя ниже 0.7бар . Подпитайте систему до номинального давления.

Если проблема остается, обратитесь в сервис.

E37

Сообщение об ошибке. Обратитесь к разделу, «В случае возникновения неисправности...» стр. 8, для получения дополнительной информации.

Основной текст. В первом предложении описывается причина возникновения ошибки. Во втором предложении описываются возможные варианты решения проблемы. Третье предложение сообщает как выйти из режима блокировки.

Код ошибки. Обратитесь к разделу, «В случае возникновения неисправности...» стр. 8, для получения дополнительной информации.

СООБЩЕНИЯ О СОСТОЯНИИ

Ожидание	Показывает, что котел HeatMaster готов к работе.
Запрос Сист.Отопл.	Был получен запрос на нагрев от системы отопления.
Запрос ГВС	Был получен запрос от системы горячего водоснабжения
Запрос Сист.Отопл./ГВС	Запросы на нагрев от системы отопления и от системы ГВС поступают одновременно. Оба запроса будут удовлетворены одновременно, т.к. приоритет ГВС отключен.
Приоритет ГВС	Запросы на нагрев от системы отопления и от системы ГВС поступают одновременно. Запрос ГВС выполняется первым, т.к. он имеет приоритет.
Продолжительность приоритета	Запросы на нагрев от системы отопления и от системы ГВС поступают одновременно. Время продолжительности приоритета ГВС истекло. Теперь приоритет будет переключаться между системой отопления и системой ГВС, пока не будет удовлетворен один из этих запросов.
Внешний запрос	Был получен запрос от внешнего устройства
Ручное управление	Горелка или циркуляционный насос включены вручную через Сервисное Меню.
Задержка вкл. горелки (Сист.Отопл.)	Горелка не включится до тех пор, пока не истечет время задержки включения при запросе на нагрев от системы отопления.
Задержка вкл. горелки (ГВС)	Горелка не включится до тех пор, пока не истечет время задержки включения при запросе на нагрев от системы горячего водоснабжения.
Температурная уставка Сист.Отопл. достигнута	Горелка не работает, потому что температура теплоносителя в подаче / системе превышает заданную. Циркуляционный насос системы отопления продолжает работать и горелка запустится вновь, как только температура теплоносителя в подаче / системе опустится ниже заданного значения.
Температурная уставка ГВС достигнута	Горелка не работает, потому что температура теплоносителя в подаче / системе превышает заданную. Циркуляционный насос системы ГВС продолжает работать и горелка запустится вновь, как только температура теплоносителя в подаче / системе опустится ниже заданного значения.
Насос Сист.Отопл.	Циркуляционный насос системы отопления работает для подачи теплоносителя от котла в систему отопления некоторое время после окончания запроса на нагрев.
Насос ГВС	Циркуляционный насос системы горячего водоснабжения работает для подачи теплоносителя от котла в контур водонагревателя некоторое время после окончания запроса на нагрев.
Защита от замерзания	Горелка работает, потому что активирована функция защиты от замерзания. Режим защиты от замерзания выключится, как только температура теплоносителя в подаче / системе повысится до 16°C.
Защита котла	Из-за большой разницы между температурой на подаче теплоносителя в систему и температурой на возврате теплоносителя в котел происходит модуляция горелки в сторону понижения ее мощности. Повышение мощности горелки начнется, когда разница температур будет меньше 25°C.
Описание ошибки	Сообщение с описанием ошибки отображается на главном экране, перекрывая остальную информацию.

ЧТО НУЖНО ПРОВЕРИТЬ ПРИ РЕГУЛЯРНОМ ОСМОТРЕ

Основные инструкции по корректному функционированию прибора

Каждые 6 месяцев необходимо производить проверку по следующим параметрам:

- Убедитесь, что давление теплоносителя в холодной системе не менее 1 бар. Если давление в системе опустится ниже 0,7 бар, то встроенное реле отключит устройство до тех пор, пока значение давления теплоносителя не поднимется до 1,2 бара.
- Если требуется пополнить систему отопления для поддержания минимально рекомендуемого значения давления, то всегда сначала выключите устройство и только потом добавляете воду, но за несколько раз, в небольшом количестве. Так как если добавить большое количество холодной воды в горячий котел за один раз, котел может быть поврежден окончательно.
- Если системе требуется повторно пополнить теплоносителем, пожалуйста, обратитесь к сервисному специалисту.
- Убедитесь в отсутствии внешних протечек котла. Если они есть, пожалуйста, обратитесь к сервисному специалисту.
- Если установлена система нейтрализации конденсата, то необходимо регулярно производить ее проверку и очистку.
- Регулярно проверяйте дисплей устройства на наличие сообщений об ошибках. Типичный экран блокировки изображен раннее. Также обратитесь к таблице по устранению неполадок расположенной ниже или позвоните вашему сервисному специалисту.

В СЛУЧАЕ ВОЗНИКНОВЕНИЯ НЕИСПРАВНОСТИ...

Проверьте список неисправностей и соответствующие коды ниже, чтобы рекомендации по устранению. Если не найдете здесь свою ошибку, обратитесь к сервисному специалисту, который сможет исправить ошибку, пользуясь «Таблица кодов ошибок» стр. 51.

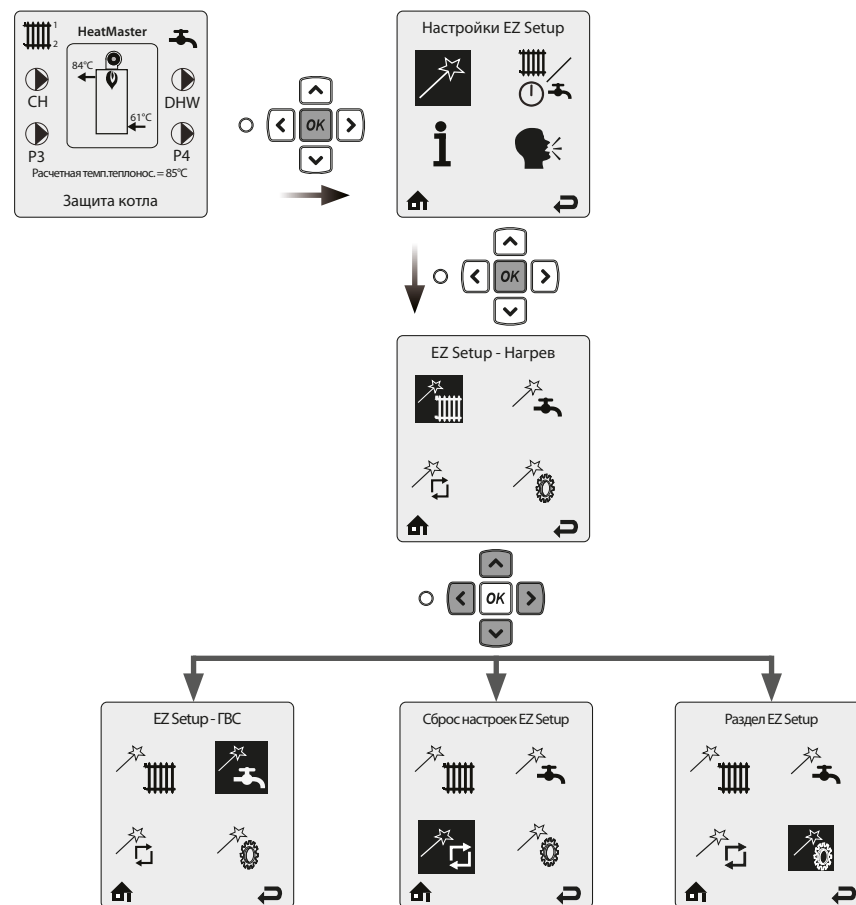
Код ошибки	Описание	Возможные причины возникновения	Способ устранения
-	устройство не включается при нажатии на Главный выключатель ВКЛ / ВЫКЛ	Отсутствует электропитание устройства	Проверьте электропитание и что устройство подключен к электросети.
E 01	Ошибка розжига	Горелка не розжигается после пяти попыток розжига	Проверьте подачу газа к котлу.
E 13	Превышено количество перезапусков	Количество перезапусков превысило 5 раз за 15 минут.	Выполните процедуру перезапуска устройства.
E 34	Низкое напряжение в электросети	Напряжение в электросети опустилось ниже допустимого уровня.	отел автоматически перезапускается, как только напряжение в сети возвращается к нормальному значению.
E 37	Низкое давление теплоносителя	Давление теплоносителя опустилось ниже 0,7 бар.	Добавьте теплоноситель в систему для достижения рабочего значения. Котел автоматически перезапустится, как только давления теплоносителя повысится до рабочего.
E 94	Внутренний дисплей неисправен	Ошибка памяти дисплея	Выключите устройство и выполните процедуру перезапуска.

РУКОВОДСТВО ДЛЯ ПОЛЬЗОВАТЕЛЯ ПО НАСТРОЙКЕ КОТЛА

Основные параметры котлов HeatMaster можно настроить с помощью функции EZ Setup (Быстрая настройка) контроллера ACVMAX. Функция настройки EZ Setup позволяет пользователю/сервисному специалисту быстро настроить прибор для немедленного использования в соответствии с конфигурацией системы*.

Общее замечание

- Для перемещения по экрану, использовать клавиши стрелок, а затем кнопку ОК для подтверждения выбора. Выбор будет выделен на дисплее.
- Для увеличения/уменьшения значения используйте клавиши ВВЕРХ и ВНИЗ, или ВЛЕВО/ВПРАВО в зависимости от ситуации.

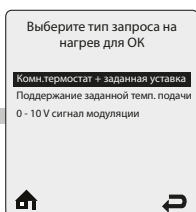


* В случае сложных отопительных систем настройка должна производиться квалифицированным персоналом в соответствии с сервисной документацией.



EZ Setup - Нагрев (Датчик уличной температуры не подключен)

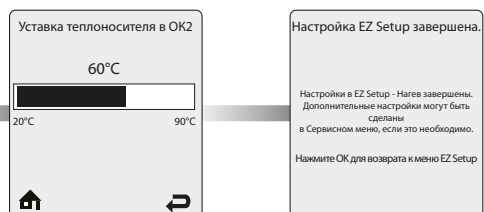
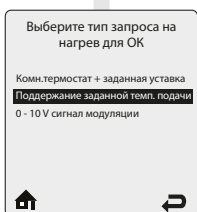
- Для навигации используйте кнопки **ВВЕРХ, ВНИЗ, ВЛЕВО, ВПРАВО**
- Используйте коноку **ОК** для выбора.
- Для изменения значения параметра используйте кнопки **ВВЕРХ** и **ВНИЗ**, или **ВЛЕВО** и **ВПРАВО**, в зависимости от ситуации.



Выберите тип запроса на нагрев для ОК - Меню выбора запроса системы отопления подсказывает установщику, как создается запрос системы отопления. Есть несколько вариантов формирования запросов на нагрев системы отопления, и установщик должен выбрать среди них.

Комн.термостат + заданная уставка - Эта опция отображается только когда не подключен датчик уличной температуры. Котел HeatMaster получает запрос на нагрев системы отопления, при получении команды от термостата или температурного датчика, и полученное значение температурной уставки будет зафиксировано для запросов на нагрев системы отопления. При выборе пункта Комн.термостат + заданная уставка на экране появится меню Уставка теплоносителя в ОК1.

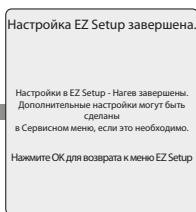
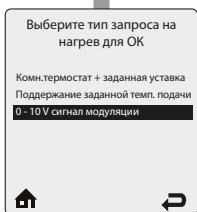
Поддержание заданной темп. подачи - Общая температурная уставка - котел будет поддерживать заданное значение уставки без получения сигнала от термостата или темп. датчика системы отопления. Темп. уставка будет зафиксирована на запроса на нагрев системы отопления. При выборе меню Поддержание заданной темп. подачи, появится экран Уставка теплоносителя в ОК1.



Уставка теплоносителя в ОК1 предлагают ввести фиксированное значение уставки для запросов отопительного контура 1, когда меню уставки выбрано в меню выбора запроса системы отопления. Воспользуйтесь клавишами **влево** и **вправо** для регулировки требуемого значения температурной уставки и нажмите **ОК**, чтобы сохранить настройки. Затем на экране появится меню настройки Уставка теплоносителя в ОК2.

Уставка теплоносителя в ОК2 предлагают ввести фиксированное значение уставки для запросов отопительного контура 2, когда меню уставки выбрано в меню выбора запроса системы отопления. Воспользуйтесь клавишами **влево** и **вправо** для регулировки требуемого значения температурной уставки и нажмите **ОК**, чтобы сохранить настройки и завершить текущую настройку.

Температурная уставка отопительного контура 1 по умолчанию: 82°C.
Температурная уставка отопительного контура 2 по умолчанию: 60°C

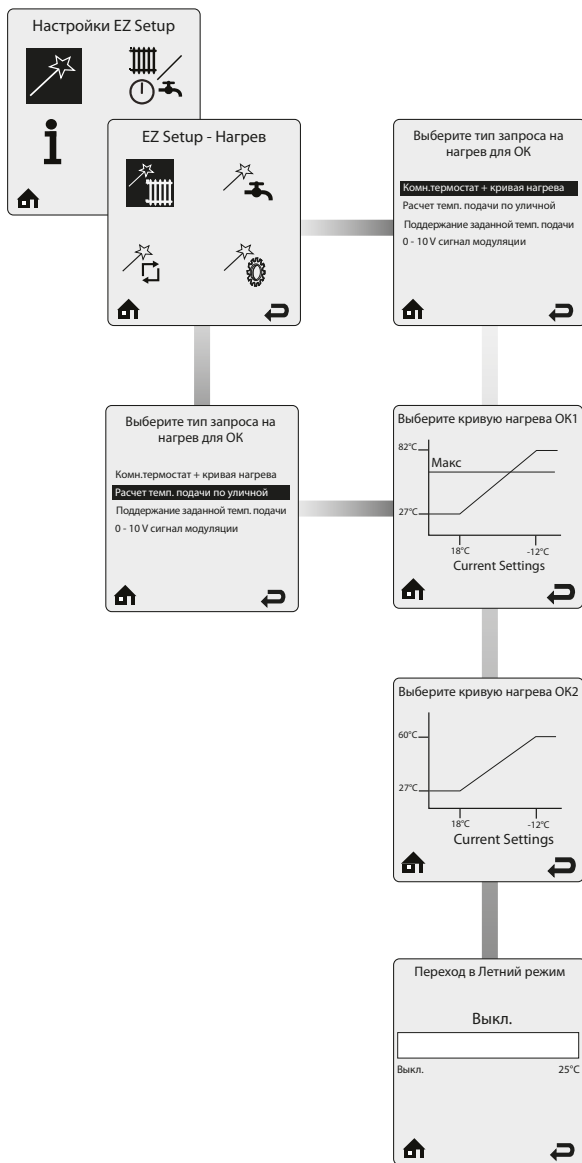


0 - 10 V сигнал модуляции - Эта опция позволяет подключить к котлу внешнюю систему управления.

Для дополнительной информации смотрите документацию на контроллер ACVMax ("Installer's Handbook", Volume 1).



EZ Setup - нагрев (подключен датчик уличной температуры)



Выберите тип запроса на нагрев для ОК - Меню выбора запроса системы отопления подсказывает установщику, как создается запрос системы отопления. Есть несколько вариантов формирования запросов на нагрев системы отопления, и установщик должен выбрать среди них.

Комн.термостат + кривая нагрева – это меню отображается только когда подключен датчик уличной температуры. Котел получает запрос на нагрев системы отопления, при получении команды от термостата или температурного датчика и данное значение будет меняться для запросов системы отопления, в зависимости от температуры уличного воздуха.

Расчет темп. подачи по уличной - Это меню отображается только когда подключен датчик уличной температуры. Котел HeatMaster будет поддерживать значение температурной уставки, игнорируя сигналы от термостата или температурного датчика. Значение температурной уставки будет меняться в соответствии с изменением значения уличной температуры.

Выберите кривую нагрева ОК1 позволяет выбрать настройки кривой нагрева. Варианты кривых нагрева применимы для большинства случаев. Кривая нагрева может быть настроена в сервисном меню (в соответствии с сервисной документацией, "Installer's Handbook").

Воспользуйтесь клавишами **влево** и **вправо** для выбора кривой нагрева, подходящей для вашего типа отопительной системы и нажмите **ОК**, чтобы сохранить настройки.

По умолчанию: температура системы между 27°C и 82 °C

Выберите кривую нагрева ОК2 позволяет выбрать настройки кривой нагрева. Варианты кривых нагрева применимы для большинства случаев. Кривая нагрева может быть настроена в сервисном меню (в соответствии с сервисной документацией, "Installer's Handbook").

Воспользуйтесь клавишами **влево** и **вправо** для выбора кривой нагрева, подходящей для вашего типа отопительной системы и нажмите **ОК**, чтобы сохранить настройки.

По умолчанию: температура системы между 27°C и 60 °C

Переход в Летний режим - Меню отключения при теплой погоде позволяет опционально ввести значение уличной температуры, при которой произойдет отключение системы отопления. Котел будет продолжать реагировать на запросы на нагрев ГВС или на модулируемый сигнал 0-10В, когда уличная температура достигнет установленного значения.

Воспользуйтесь клавишами **влево** или **вправо** для регулирования значения температуры в данном меню и нажмите клавишу **ОК**, чтобы сохранить настройки и завершить данную настройку.

Значок функции "Лето" (☀️) при теплой погоде отображается на дисплее главного экрана при достижении заданного значения уличной температуры.

По умолчанию: Выкл.

RU



Выберите тип запроса на нагрев для ОК

Комн.термостат + кривая нагрева
Расчет темп. подачи по уличной

Поддержание заданной темп. подачи

0 - 10 V сигнал модуляции

Уставка теплоносителя в ОК1

82°C

20°C 87°C

Уставка теплоносителя в ОК2

60°C

20°C 90°C

Переход в Летний режим

Выкл.

Выкл. 25°C

Настройка EZ Setup завершена.

Настройки в EZ Setup - Нагрев завершены. Дополнительные настройки могут быть сделаны в Сервисном меню, если это необходимо.

Нажмите ОК для возврата к меню EZ Setup

См. описание на стр. 9

Выберите тип запроса на нагрев для ОК

Комн.термостат + кривая нагрева
Расчет темп. подачи по уличной

Поддержание заданной темп. подачи

0 - 10 V сигнал модуляции

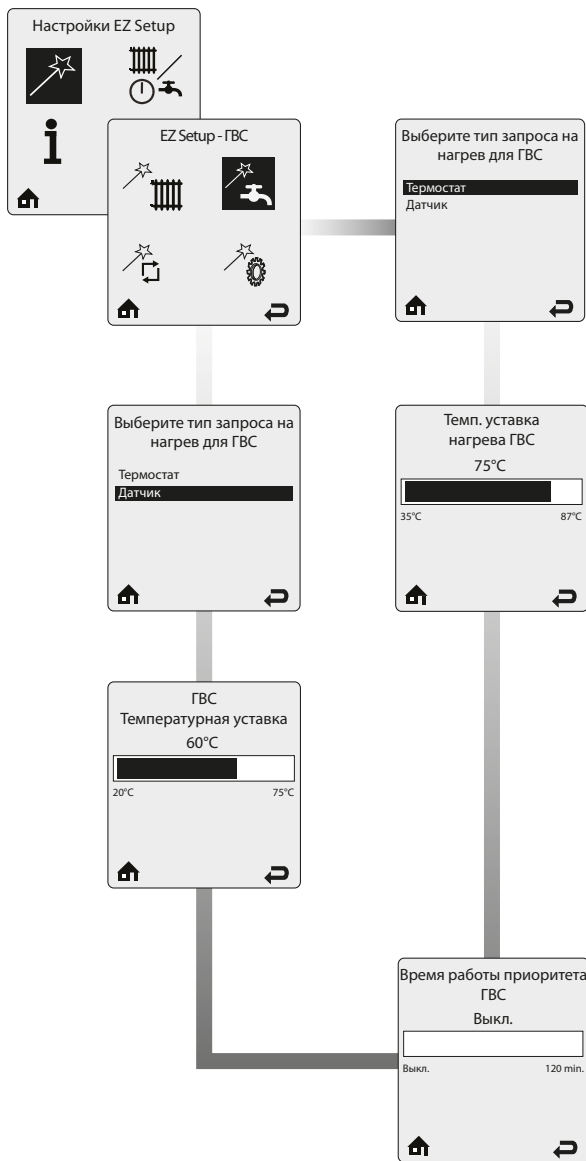
Настройка EZ Setup завершена.

Настройки в EZ Setup - Нагрев завершены. Дополнительные настройки могут быть сделаны в Сервисном меню, если это необходимо.

Нажмите ОК для возврата к меню EZ Setup

См. описание на стр. 9

 EZ Setup - ГВС



Выберите тип запроса на нагрев для ГВС определяет каким образом котел будет получать информацию о необходимости нагрева в режиме "ГВС". Из двух вариантов установщик должен выбрать подходящий.

Когда в меню **Выберите тип запроса на нагрев для ГВС** выбран **Термостат**, то запрос на нагрев от термостата водонагревателя подает команду котлу HeatMaster на удовлетворение этого запроса с фиксированной температурной уставкой..

Когда в меню **Выберите тип запроса на нагрев для ГВС** выбран **Датчик**, это требует использования дополнительного температурного датчика водонагревателя. Котел HeatMaster контролирует температуру ГВС и генерирует запрос на нагрев ГВС, когда температура воды опускается ниже заданного значения на 3°C.

По умолчанию: Датчик

Меню Темп.уставка нагрева ГВС предлагает ввести фиксированную заданную температуру теплоносителя котла во время получения запроса на нагрев ГВС, когда выбрана опция **Термостат**.

Воспользуйтесь клавишами **влево** и **вправо** для регулировки требуемого значения температурной уставки и нажмите **ОК**, чтобы сохранить настройки.

По умолчанию: 75°C.

В меню **Темп. нагрева ГВС** предлагается ввести заданную температуру хранения горячей воды.

Воспользуйтесь клавишами **влево** и **вправо** для регулировки требуемого значения температурной уставки и нажмите **ОК**, чтобы сохранить настройки.

По умолчанию: 60°C.



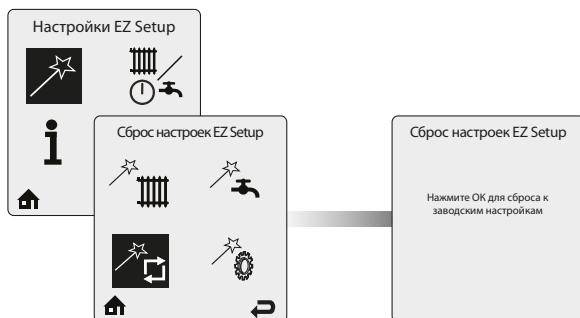
Температурная уставка нагрева ГВС будет автоматически установлена на 15°C выше, чем Температурная уставка хранения ГВС.

В меню **Время работы приоритета** предлагается ввести значение времени в течение которого запрос на нагрев ГВС будет иметь приоритет над запросом на нагрев системы отопления.

Нажмите на кнопку **ВЛЕВО** или **ВПРАВО** для регулировки значения времени, если требуется, затем нажмите **ОК**, чтобы сохранить настройку и завершить настройку ГВС.

По умолчанию: ВЫКЛ

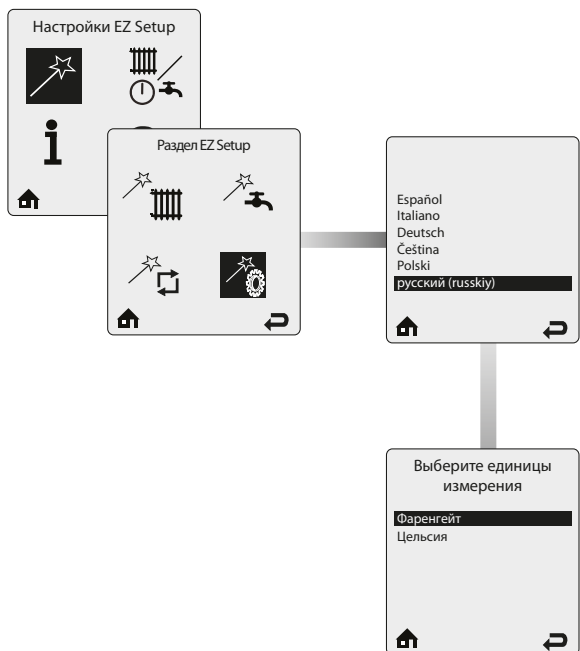
 Сброс настроек EZ Setup



Меню **Сброс настроек EZ Setup** позволяет сбросить все параметры Быстрой настройки к исходным заводским настройкам.

Следуйте инструкциям на экране, чтобы произвести сброс параметров Быстрой настройки.

 Раздел EZ Setup



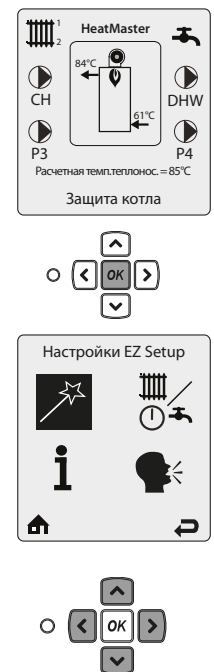
В меню **Раздел EZ Setup** можно выбрать язык интерфейса (одного из девяти: Английский, Французский, Германский, Испанский, Итальянский, Немецкий, Чешский, Польский или Русский).

Нажмите на кнопки **ВВЕРХ** или **ВНИЗ**, чтобы выбрать нужный язык, затем нажмите **ОК**, чтобы сохранить настройку.

Меню **Раздел EZ Setup** позволяет выбрать единицы измерения температуры.

Нажмите на кнопки **ВВЕРХ** или **ВНИЗ**, чтобы выбрать необходимую строку, затем нажмите **ОК**, чтобы сохранить настройку.

Переход из экрана ожидания::



Выбор данной иконки позволяет также перейти в раздел выбора языка интерфейса (показан слева).



Запрос на нагрев ОК/ГВС



Меню **Запрос на нагрев ОК/ГВС** обеспечивает простой способ для включения/выключения либо Системы отопления либо ГВС.

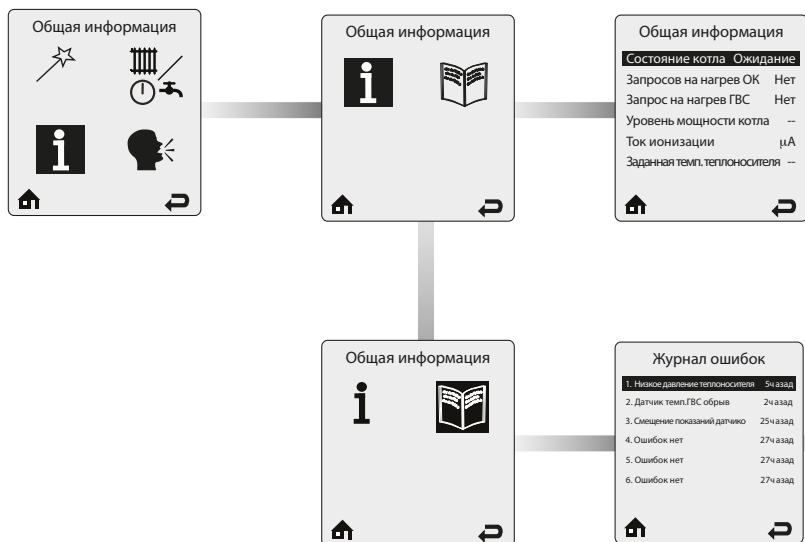
Нажмите на кнопку **ВЛЕВО** или **ВПРАВО**, чтобы сделать выбор (иконка Сист.Отопл. или ГВС), затем нажмите **ОК** для переключения между статусами активно/неактивно. Статус контура отображается в верхней части экрана.

С помощью клавиш со стрелками, выберите иконку **ГЛАВНАЯ** или **ВОЗВРАТ** в нижней части экрана, чтобы вернуться либо на главную страницу или к предыдущему экрану соответственно.

По умолчанию:  



Общая информация



Меню **Общая информация** в режиме реального времени предоставляет информацию о работе котла. Каждая строка содержит информационный элемент с показанием его текущего значения. Одновременно на экране отображается шесть строк.

Нажмите на кнопки **ВВЕРХ** или **ВНИЗ** для перемещения между пунктами. Для получения дополнительной информации, обратитесь к Инструкции на автоматику управления котла, которая поставляется в комплекте.

В меню **Журнал ошибок** показаны последние восемь ошибок. Одновременно на экране отображается шесть строк. Каждая строка содержит описание ошибки и значение прошедшего времени с момента ее возникновения.

Нажмите на кнопки **ВВЕРХ** или **ВНИЗ** для перемещения между пунктами и нажмите **ОК**, чтобы получить более подробную информацию о выбранной ошибке. Для получения дополнительной информации, обратитесь к Инструкции на автоматику управления котла, которая поставляется в комплекте.

HEATMASTER® 25 - 35 - 45 - 70 - 85 - 120 TC

Котел HeatMaster® TC представляет собой двухконтурный котел с уникальным сочетанием концепции ACV Бак-в-Бак с двойным отопительным контуром, что обеспечивает непревзойденную производительность водогрейного котла с максимальным усвоением тепла при конденсатообразовании.

Модели HeatMaster® TC всегда поставляются в комплекте с премиксной горелкой с предварительным смешением газ-воздух, с низким уровнем выбросов NOx. Во время работы горелка запускается автоматически, как только температура теплоносителя в котле опускается ниже заданной температуры и останавливается, как только заданная температура будет достигнута

HeatMaster® TC Котел снабжен электронной системой защиты от замерзания: в случае снижения температуры теплоносителя в подаче (темп. датчик NTC1) ниже +7°C - принудительно включается циркуляционный насос системы отопления. Если температура теплоносителя опускается ниже +5°C - включается горелка и происходит нагрев пока температура теплоносителя не поднимется выше +15°C; насос продолжит работать еще около 10 минут. Эта функция может быть включена или отключена через меню программы установки. Когда защита от замерзания отключается, только насосы работают.

Если к котлу подключен датчик уличной температуры, то включение насоса происходит при понижении температуры наружного воздуха ниже значения, определенного с помощью функции защиты от замерзания в сервисном меню автоматики управления. Для того, что бы котел смог защитить всю систему отопления от замерзания необходимо чтобы все регулировочные вентили на отопительных приборах были полностью открыты.

КОНФИГУРАЦИИ СИСТЕМЫ

Котлы HeatMaster® TC котлы могут быть установлены в различных типах систем, высокотемпературных или низкотемпературных, или обоих, с или без водонагревателя. Котлы HeatMaster® TC также могут работать в каскаде, и использовать внешние контроллеры. Обратитесь к разделу «Конфигурация и настройка системы» стр. 42, для получения дополнительной информации.

Сконфигурировать тип системы необходимо до совершения монтажа, чтобы предоставить наилучшее решение для нужд потребителя.

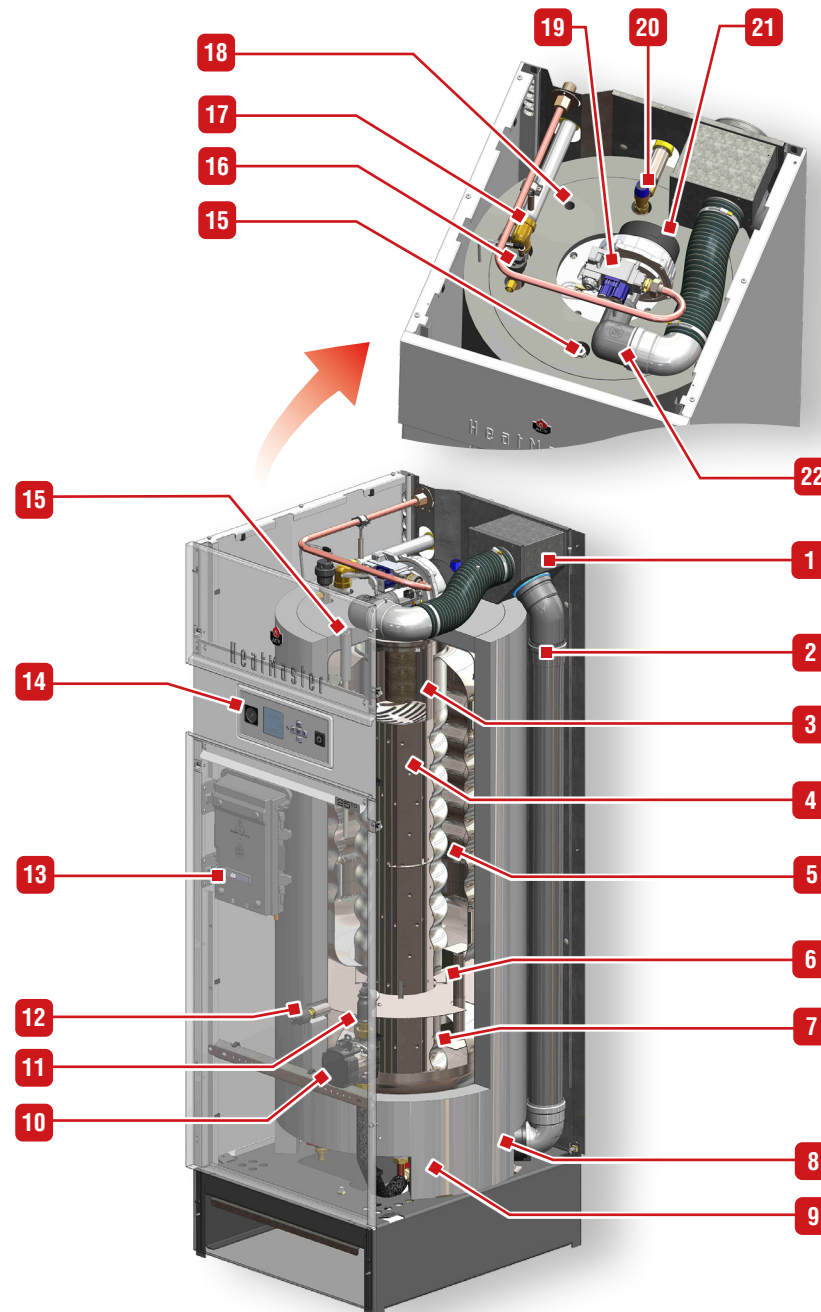
Одна из основных конфигурация показана в данном руководстве (см «Конфигурация и настройка системы» стр. 42 следующие страницы), с необходимыми аксессуарами, необходимыми электрическими соединениями и установки ACVMAX с помощью функции Быстрой настройки.

Дополнительные конфигурации, требующие более продвинутой настройки приведены в инструкции на автоматику управления котлом, которая поставляется в комплекте. Настройка этих параметров должна производиться исключительно сервисным специалистом с помощью сервисного кода.

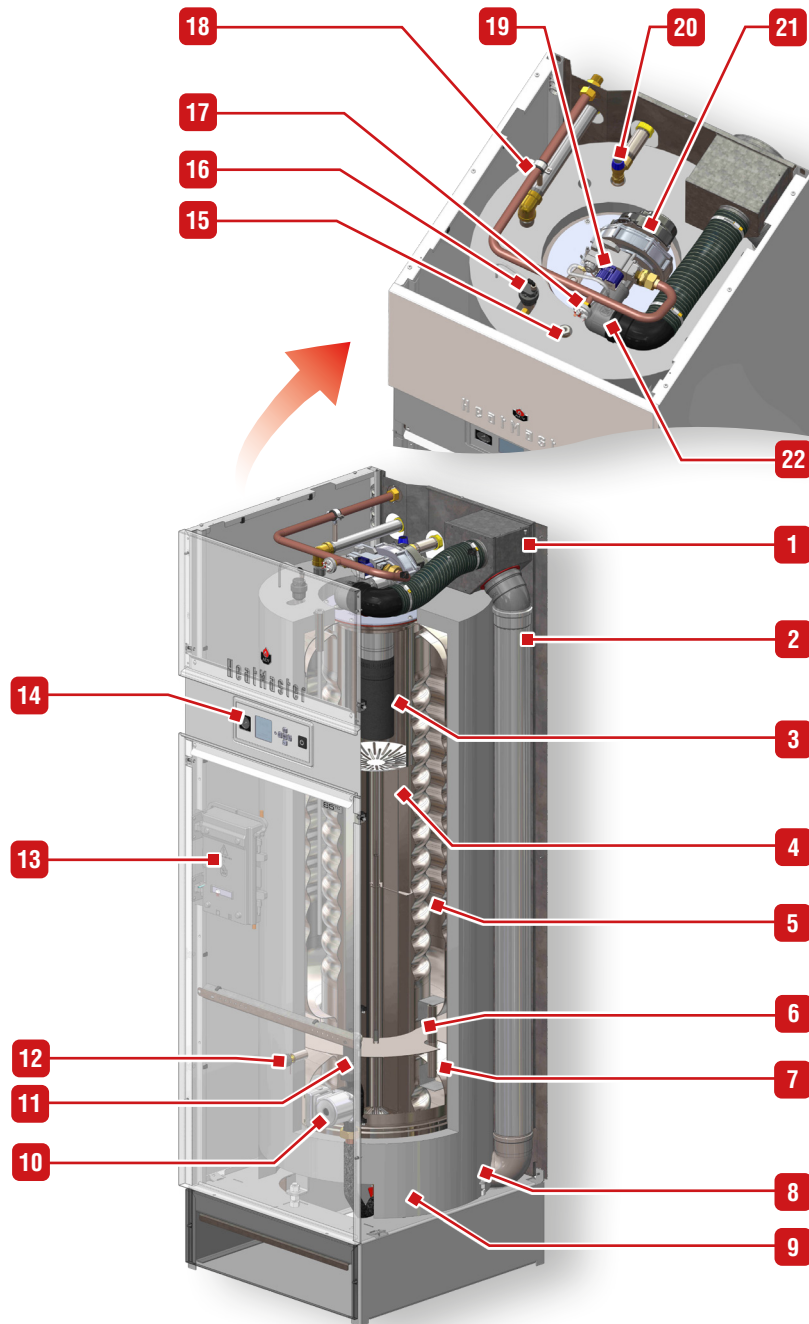
Для любой иной конфигурации, не упомянутой в руководствах, обратитесь к представителю ACV.

- | | |
|---|---|
| 1. Терминал подключения коаксиального дымоотвода | 12. Датчик давления |
| 2. Патрубок отвода продуктов сгорания | 13. Блок автоматики управления котлом (с запасными предохранителями на задней стенке) |
| 3. Камера сгорания | 14. Панель управления ACVMax |
| 4. Первичный теплообменник из нержавеющей стали | 15. Гильза для датчика температуры ГВС |
| 5. Бойлер из нержавеющей стали "Бак в Бак" для произв-ва горячей воды | 16. Автоматический воздухоотводчик (отопительный контур) |
| 6. Разделительная перегородка в отопительном контуре | 17. Подключение газа |
| 7. Бак предварительного нагрева санитарной воды | 18. Темп. датчик NTC1 (подающая линия отопления) |
| 8. Лоток для сбора конденсата + Темп. датчик NTC5 (уходящих газов) (Не показан) | 19. Газовый клапан |
| 9. Теплоизоляция | 20. Предохранительный клапан ГВС |
| 10. Высокоэффективный циркуляционный насос | 21. Премиксная горелка модуляцией мощности |
| 11. Темп. датчик NTC2 (обратная линия отопления) | 22. Воздухозаборный патрубок |

HEATMASTER® 25 - 35 - 45 TC ОБЗОР

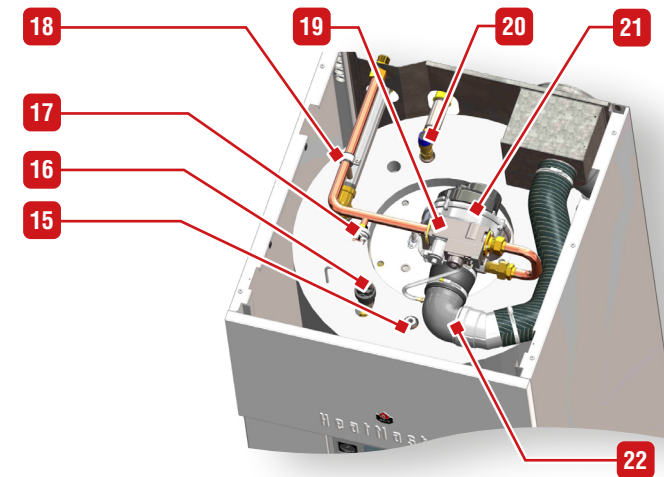


HEATMASTER® 70 - 85 - 120 TC ОБЗОР



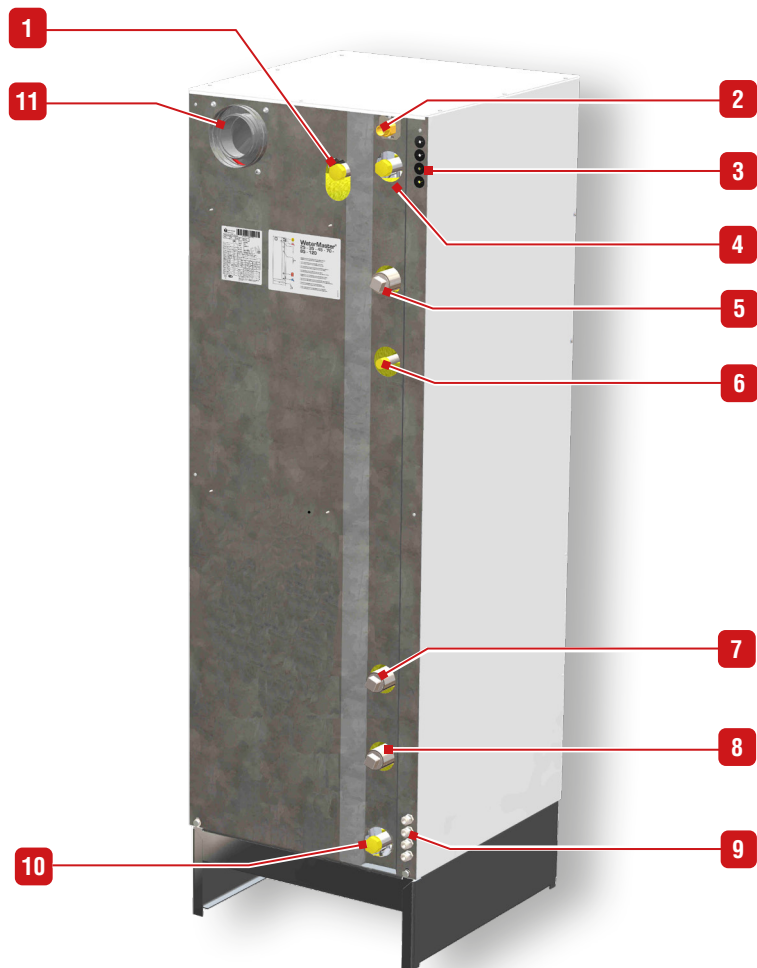
HeatMaster® 70-85 TC

1. Терминал подключения коаксиального дымоотвода
2. Патрубок отвода продуктов сгорания
3. Камера сгорания
4. Первичный теплообменник из нержавеющей стали
5. Бойлер из нержавеющей стали "Бак в Бак" для произв-ва горячей воды
6. Разделительная перегородка в отопительном контуре
7. Бак предварительного нагрева санитарной воды
8. Лоток для сбора конденсата + Темп. датчик NTC5 (уходящих газов) (Не показан)
9. Теплоизоляция
10. Высокоэффективный циркуляционный насос
11. Темп. датчик NTC2 (обратная линия отопления)
12. Датчик давления
13. Блок автоматики управления котлом (с запасными предохранителями на задней стенке)
14. Панель управления ACVMax
15. Гильза для датчика температуры ГВС
16. Автоматический воздухоотводчик (отопительный контур)
17. Реле давления газа
18. Темп. датчик NTC1 (подающая линия отопления)
19. Газовый клапан
20. Предохранительный клапан ГВС
21. Премиксная горелка модуляцией мощности
22. Воздухозаборный патрубок



HeatMaster® 120 TC - Top view

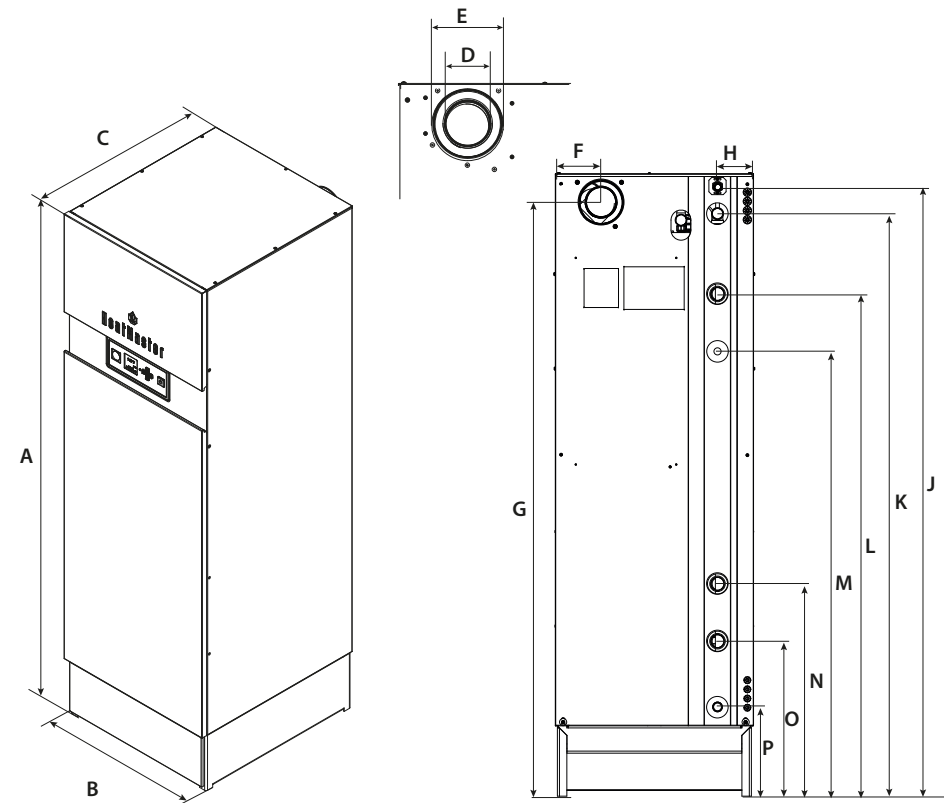
ПОДКЛЮЧЕНИЯ - ЗАДНЯЯ ПАНЕЛЬ



- | | |
|---|--|
| 1. Сливной патрубок от предохранительного клапана | 8. Возврат теплоносителя в котел (HM 25 - 35 - 45 TC) / Возврат теплоносителя в котел - низкотемпературный контур (только для HM 70 - 85 - 120 TC) |
| 2. Подключение газа [M] | 9. Кабельные вводы для электроподключений 230В |
| 3. Кабельные вводы (низковольтные подключения) | 10. Подача холодной санитарной воды [M] |
| 4. Подача горячей санитарной воды в систему ГВС [M] | 11. Подключение дымоотвода |
| 5. Вывод теплоносителя в систему отопления [F] | |
| 6. Патрубок подключения предохранительного клапана. | |
| 7. Возврат теплоносителя в котел [F] (только для HM 70 - 85 - 120 TC) | |

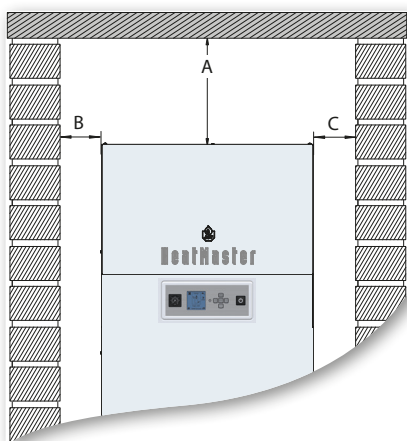
ГАБАРИТНЫЕ РАЗМЕРЫ

Размеры котла		HM 25 - 35 - 45 TC	HM 70 - 85 TC	HM 120 TC
A	мм	1755	2170	2170
B	мм	600	690	690
C	мм	708	753	753
D	мм	80	100	100
E	мм	125	150	150
F	мм	145	155	155
G	мм	1670	2080	2080
H	мм	110	125	125
J ()	мм	1717	2126	2126
K ()	мм	1610	2030	2030
L ()	мм	1405	1750	1750
M (Предохранительный клапан)	мм	1295	1550	1550
N ()	мм	—	740	740
O ()	мм	446	—	—
O () - Вспомогательное подключение	мм	—	540	540
P ()	мм	273	311	311
Подсоединение отопления [F]	"	1	1.1/2	1.1/2
Подсоединение контура ГВС [M]	"	1	1	1
Дополнительны патрубок теплоносителя [F]	"	—	1.1/2	1.1/2
Подключение газа [M]	"	3/4	3/4	3/4
мин. Ø дымоотвода	мм	80	100	100
Масса пустого	кг	177	298	299

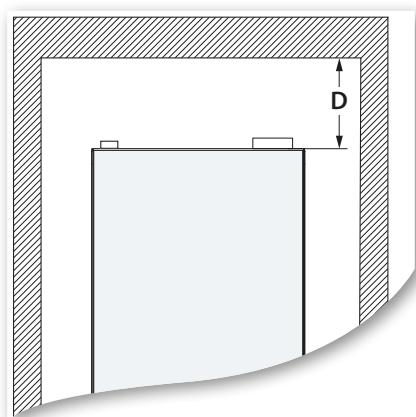


МИНИМАЛЬНЫЕ РАССТОЯНИЯ ВОКРУГ УСТРОЙСТВА

Расстояния вокруг устройства		HeatMaster® 25 - 35 - 45 - 70 - 85 - 120 TC
A (мм)	Рекомендуемое	400
	Минимальное	300
B (мм)	Рекомендуемое	800
	Минимальное	600
C (мм)	Рекомендуемое	400
	Минимальное	250
D (мм)	Рекомендуемое	600
	Минимальное	400



Вид спереди



Вид сзади

КАТЕГОРИИ ГАЗА (Все котлы)

Тип газа		G20	G25		G20 ⇄ G25		G31	
Давление (мбар)		20	20	25	20 ⇄ 25	30	37	50
Код страны	Категория							
AT	II ₂ H3P	●						●
BE	I ₂ E(S)*				●			
	I ₂ E(R)**				●			
	I ₃ P						●	
CH	II ₂ H3P	●					●	●
CZ	II ₂ H3P	●					●	
DE	II ₂ E3P	●						●
	II ₂ ELL3P	●	●					●
ES	II ₂ H3P	●					●	
FI	II ₂ H3P	●				●		
FR	II ₂ Er3P	●		●			●	●
GB	II ₂ H3P	●					●	
GR	II ₂ H3P	●					●	
HR	II ₂ H3P	●					●	
IE	II ₂ H3P	●					●	
IT	II ₂ H3P	●					●	
LT	II ₂ H3P	●					●	
LU	II ₂ E3P	●				●		
LV	I ₂ H	●						
NL	II ₂ EK3P***			●			●	
	II ₂ L3P			●		●		●
PL	II ₂ E3P	●					●	
PT	II ₂ H3P	●					●	
RO	II ₂ H3P	●				●		
RU	II ₂ E3P	●					●	
SI	II ₂ H3P	●				●		
SK	II ₂ H3P	●					●	●

* HM 25 / 35 / 45 / 70 TC
 ** HM 85 / 120 TC
 *** G25.3

RU

ПАРАМЕТРЫ СГОРАНИЯ

Основные характеристики			HM 25 TC		HM 35 TC		HM 45 TC	
			G20/G25	G31	G20/G25	G31	G20/G25	G31
Теплопотребление	Макс.	кВт	25,0	25,0	34,9	34,9	45,6	45,6
	мин.	кВт	5,0	5,0	7,0	7,0	9,0	9,0
Мощность при 100% нагрузке	(80/60°C)	кВт	24,3	24,3	34,1	34,1	44,1	44,1
	(50/30°C)	кВт	26,0	26,0	36,4	36,4	46,8	46,8
КПД при 100% нагрузке	(80/60°C)	%	97,3	97,3	97,9	97,9	98,0	98,0
	(50/30°C)	%	103,9	103,9	103,9	103,9	103,9	103,9
КПД при 30% нагрузке (EN677)		%	108,9	108,9	109,5	109,5	109,0	109,0
Эффективность сжигания топлива	при 100%	%	98,2	98,2	98,2	98,2	97,9	97,9
NOx (класс 6) EN15502-1+A1:2015	Макс. выход	мг/кВт/ч	64	—	55	—	53	—
	Мин. выход	мг/кВт/ч	12	—	12	—	21	—
	Средневзвеш.	мг/кВт/ч	24,6	—	29,5	—	33,2	—
CO	Макс. выход	ppm	27	—	48	—	63	—
	Мин. выход	ppm	6	—	4	—	4	—
CO ₂	Макс. выход	%CO ₂	8,8	10,1	9,2/8,9	10,7	9,0	10,7
	Мин. выход	%CO ₂	8,3	9,3	8,8/8,4	10,2	8,4	10,1
Макс. расход газа G20/G25	20 мбар	м ³ /ч	2,66	—	3,64	—	4,67	—
	25 мбар	м ³ /ч	2,96	—	4,23	—	4,67	—
Макс. расход газа G31	30/37/50 мбар	м ³ /ч	—	0,98	—	1,4	—	1,77
		кг/ч	—	1,9	—	2,7	—	3,5
температура уходящих газов	Номинальная	°C	57,7	57,7	58,2	58,2	64,1	64,1
	Макс.	°C	120	120	120	120	120	120
	Мин.	°C	32,9	32,9	29,2	29,2	30,1	30,1
Средняя температура продуктов сгорания	в режиме ГВС	°C	52,6	52,6	52,6	52,6	52,6	52,6
Массовый выход продуктов сгорания*	Номинальная	гр/сек	11,6	11,6	15,5	15,5	21,1	20,1
	при мин. мощности	гр/сек	2,45	2,54	3,26	3,28	4,36	4,25
Потери через корпус	ΔT = 45 K	Вт	187	187	187	187	187	187
	ΔT = 30 K	Вт	113	113	113	113	113	113

Основные характеристики			HM 70 TC		HM 85 TC		HM 120 TC	
			G20/G25	G31	G20/G25	G31	G20/G25	G31
Теплопотребление	Макс.	кВт	69,9	69,9	85,0	85,0	115,0	115,0
	Мин.	кВт	21,5	21,5	21,0	21,0	25,0	25,0
Мощность при 100% нагрузке	(80/60°C)	кВт	68,0	68,0	82,9	82,9	111,7	111,7
	(50/30°C)	кВт	74,0	74,0	89,9	89,9	121,7	121,7
КПД при 100% нагрузке	(80/60°C)	%	97,3	97,3	97,0	97,0	97,0	97,0
	(50/30°C)	%	105,8	105,8	105,8	105,8	105,8	105,8
КПД при 30% нагрузке (EN677)		%	109,0	109,0	108,0	108,0	108,0	108,0
Эффективность сжигания топлива	при 100%	%	98,1	98,1	98,0	98,0	97,5	97,5
NOx (класс 6) EN15502-1+A1:2015	Макс. выход	мг/кВт/ч	65	—	48	—	48	—
	Мин. выход	мг/кВт/ч	23	—	26	—	23	—
	Средневзвеш.	мг/кВт/ч	33,1	—	29,3	—	31,1	—
CO	Макс. выход	ppm	34	—	51	—	58	—
	Мин. выход	ppm	7	—	6	—	4	—
CO ₂	Макс. выход	%CO ₂	9,0	10,6	8,8/9,2	10,8	8,9/9,1	11,1
	Мин. выход	%CO ₂	8,4	10,0	8,3/8,4	10,0	8,4	10,4
Макс. расход газа G20/G25	20 мбар	м ³ /ч	7,2	—	8,6	—	12,0	—
	25 мбар	м ³ /ч	8,3	—	10,0	—	14,0	—
Макс. расход газа G31	30/37/50 мбар	м ³ /ч	—	2,77	—	3,37	—	4,68
		кг/ч	—	5,4	—	6,6	—	8,9
температура уходящих газов	Номинальная	°C	60	60	62	62	64,6	64,6
	Макс.	°C	120	120	120	120	120	120
	Мин.	°C	29,0	29,0	28,7	28,7	28,7	28,7
Средняя температура продуктов сгорания	в режиме ГВС	°C	51,0	51,0	51,0	51,0	51,0	51,0
Массовый выход продуктов сгорания*	Номинальная	гр/сек	31,6	31,6	30,8	37,8	50,8	49,8
	при мин. мощности	гр/сек	10,19	9,98	10,19	9,98	12,14	11,5
Потери через корпус	ΔT = 45 K	Вт	342	342	342	342	342	342
	ΔT = 30 K	Вт	206	206	206	206	206	206

* Массовый выход продуктов сгорания приводится для газов G20 и G31, при коэфф.избытка воздуха = 1,3.

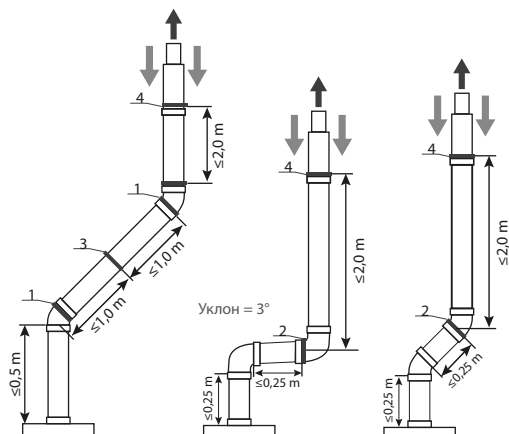
ОБЩИЕ РЕКОМЕНДАЦИИ ПО ПОДКЛЮЧЕНИЮ К СИСТЕМЕ ДЫМОУДАЛЕНИЯ

Основные инструкции по безопасности

- Не подключайте котел в дымоход совместно с топливосжигающими устройствами другого типа - это может повредить оборудование.
- В обязательном порядке проверьте систему приточно-вытяжной вентиляции для котельной, отсутствие утечек дымовых газов, а также соответствие иным требованиям действующих норм.
- Ошибки при расчете, выборе и монтаже системы дымоудаления могут привести к поломке оборудования, повреждению строительных конструкций или нанести персональный вред.
- Одним из продуктов сгорания топлива является моно-оксид углерода. В помещении котельной необходимо установить сигнализатор угарного газа.

Основные инструкции по корректному функционированию прибора

- Конденсатоотводчик на дымоотводе должен быть подключен на выходе из котла для предотвращения попадания конденсата из дымоотвода в котел.
- Установите систему нейтрализации конденсата, если это требуется местными нормами и правилами, и производите ее регулярную очистку.
- Компоненты системы дымоудаления должны быть одного производителя.
- При проходе через структурные компоненты здания используйте гильзование трубы дымохода.
- корректно используйте крепежные кронштейны с дымоходом.
- Горизонтальные участки дымоотвода должны быть установлены с небольшим уклоном 5см на метр (3°), так, чтобы коррозионноактивный конденсат поступал в конденсатоотводчик и не повредил тело котла.



1. Каждое колено трубы и удлинение должны фиксироваться хомутом.
2. При наличии колена трубы ближе 25 см от котла первый хомут устанавливается на прямом участке, следующим за коленом,
3. При наличии горизонтального или наклонного участка дымоотвода более 1м необходимо закрепить трубу посередине, используя хомут без жесткой фиксации трубы, обеспечивая ее перемещение вдоль оси.
4. Используйте крепежные хомуты каждые 2 метра вертикального подъема; каждый 1 метра при горизонтальной укладке и каждый раз после колена дымоотвода.

- Если устройство поставляется с комплектом дренажных патрубков, то убедитесь, что этот комплект смонтирован. Если в комплекте не достает каких-либо элементов, то замените комплект на аналогичный.
- Пред началом использования котла заполните дренажную линию конденсатоотводчика водой.
- Обязательно необходимо обеспечить достаточную вентиляцию в устройством помещении. Размеры приточного и вытяжного вентиляционных отверстий зависят от мощности котла и размеров котельной. В таблице ниже приводятся ориентировочные значения, которые должны быть адаптированы в соответствии с местными нормами и правилами.
- Если помещение, где расположен котел содержит строительную пыль, то воздух для сжигания топлива необходимо подводить из другой зоны, или с улицы.
- Такие помещения как бассейны, прачечные, мастерские часто содержат в воздухе фториды и хлориды, которые могут образовывать сильные кислоты и повредить компоненты устройства.
- При использовании отдельной / параллельной системы дымоотведения необходимо оставлять зазор не менее 40мм между элементами дымоотвода и элементами, сделанными из горючих материалов.
- Не используйте саморезы для фиксации двух элементов дымоотведения.
- Запрещено соединять элементы системы дымоотведения используя герметики, монтажную пену и прочие строительные уплотнители.



Общее замечание

- Исходя из условий безопасности мы рекомендуем использовать, по возможности, коаксиальные системы дымоотведения.
- Воздуховоды, проходящие через помещения с высокой влажностью необходимо изолировать для предотвращения образования конденсата.
- При подрезке труб снимайте фаску для защиты уплотнений от повреждения.
- Для облегчения монтажа дымоотводов используйте водно-мыльный раствор (1%).
- При соединении металлических дымоотводных труб проверяйте, что установили трубу в раструб до упора.
- При соединении пластиковых дымоотводных труб оставляйте по 10мм на соединение для возможности расширения материала.
- Собирайте систему дымоотведения без напряжений в ней
- Установка ревизионных элементов на сложных участках дымоотвода обязательна.
- При расчете системы дымоотведения проверяйте предельную длину для выбранного типа-размера дымоотвода, в ином случае котел может не обеспечивать заявленных характеристик.
- Для дымоотвода должны применять компоненты, допущенные компанией ACV, в ином случае мы оставляем за собой право отклонить любые рекламации по работе оборудования.
- Для системы дымоудаления типа С63 необходимо использовать дымоотводы, которые по температуре, рабочему давлению, составу дымовых газов, конденсато- и сажеобразованию соответствуют стандарту EN 1443. Все трубы должны быть промаркированы в соответствии с этим стандартом.

ХАРАКТЕРИСТИКИ ПРИСОЕДИНЕНИЯ К ДЫМОТВОДУ

Основные характеристики			HM 25 TC		HM 35 TC		HM 45 TC		HM 70 TC		HM 85 TC		HM 120 TC	
Диаметр дымоотв./возд. патрубков	коаксиальный	мм	80/125	80/125	80/125	100/150	100/150	100/150	100/150	100/150	100/150	100/150	100/150	100/150
	раздельный	мм	80/80	80/80	80/80	100/100	100/100	100/100	100/100	100/100	100/100	100/100	100/100	100/100
Макс. допустимая потеря давления		Па	95	130	130	110	160	170						
Макс. рекомендованная длина коакс. дымоотвода (в отношении на 1м стандартной трубы)*			60	39	22	—	—	—						
Макс. рекомендованная длина коакс. дымоотвода (в отношении на 1м стандартной трубы)*			130***	90***	53***	20	19	18						
Макс. рекомендованная длина раздельного дымоотвода (в отношении на 1м стандартной трубы) *	Twin Ø 80	Flex Ø 80	Twin Ø 80	Flex Ø 80	Twin Ø 80	Flex Ø 80	Twin Ø 100	Flex Ø 100	Twin Ø 100	Flex Ø 100	Twin Ø 100	Flex Ø 100	Twin Ø 100	Flex Ø 100

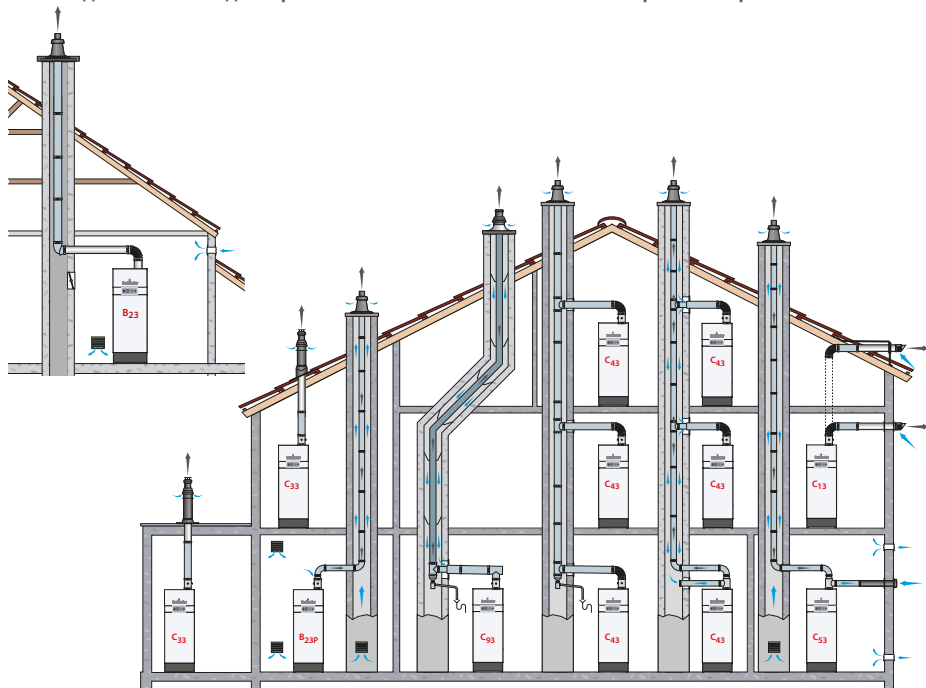
Тип системы дымоотведения B23 - B23P - C13(x) - C33(x) - C43(x) - C53(x)** - C63(x) - C83(x), C93(x)

* Расчет потери давления смотри на следующей странице.

** Тип дымоотведения C53 для котла HeatMaster TC требует дополнительного аксессуара.

*** не рекомендуется - За дополнительной информацией конфигурации системы обратитесь к представителю ACV.

Обязательно необходимо обеспечить достаточную вентиляцию в котельном помещении. Размеры приточного и вытяжного вентиляционных отверстий зависят от мощности котла и размеров котельной. В таблице ниже приводятся ориентировочные значения, которые должны быть адаптированы в соответствии с местными нормами и правилами.



ХАРАКТЕРИСТИКИ ПРИСОЕДИНЕНИЯ ДЫМОТВОДА

Указанные типы подключений являются обязательными при использовании дымоотводящих систем ACV для подключения котла.

B23P: Система дымоотведения с использованием вертикального дымоотвода, работающего под избыточным давлением.

B23: Подключение устройства к стационарному дымоходу, работающему за счет естественного разрежения. Воздух для горения берется из помещения, где установлен устройство.

C13(x): Система дымоотведения котла на основе коаксиальных (концентрических) элементов с горизонтальным оголовком. В этом случае воздух для горения забирается с улицы по внешней трубе, а отводы дымовых газов осуществляется по внутренней. Возможно реализовать систему с дымоотведением и забора воздуха через отдельные каналы (раздельная система дымоотведения). В этом случае патрубки подвода воздуха и отвода продуктов сгорания должны располагаться на одной стене в квадрате 50x50 см для котлов мощностью до 70кВт и в квадрате 100x100 см для котлов мощностью свыше 70кВт.

C33(x): Система дымоотведения котла на основе коаксиальных (концентрических) элементов с вертикальным оголовком. Возможно реализовать систему с дымоотведением и забора воздуха через отдельные каналы (раздельная система дымоотведения). В этом случае патрубки подвода воздуха и отвода продуктов сгорания должны располагаться на одной стене в квадрате 50x50 см для котлов мощностью до 70кВт и в квадрате 100x100 см для котлов мощностью свыше 70кВт.

C43(x): Подключение нескольких котлов к коллективному коаксиальному дымоходу. В данной конфигурации подключение к коллективному дымоходу происходит либо коаксиальным участком, либо двумя параллельными раздельными трубами с помощью специального соединительного элемента. При этом точки забора воздуха и отвода продуктов сгорания оголовка находятся на одном уровне, чтобы исключить ветровую нагрузку. Дымоотведение типа C43(x) можно использовать только если дымоход обеспечивает минимальную тягу.

C53(x): Система дымоотведения, использующая раздельные каналы для забора воздуха для горения и отвода продуктов сгорания; терминалы дымо- воздухопровода находятся в зонах с разным давлением но не могут быть установлены на противоположных стенах здания.

C63(x): Данная система дымоотведения, которая предполагает подключение к встроенному дымоходу допустима к использованию, но все элементы дымохода поставляются сторонними компаниями (**Запрещено в некоторых странах (например, Бельгия) - В соответствии с местными нормами и правилами**). Элементы для подачи воздуха в камеру сгорания и для выхода продуктов сгорания не могут быть установлены на противоположных стенах здания. Смотрите также следующие дополнительные характеристики:

- Максимально допустимое разрежение = 200 Па.
- Максимально допустимый перепад давления между элементами на подаче воздуха для горения и выхода дымовых газов (с учетом ветровых нагрузок) составляет: 95 Па (HM 25 TC), 130 Па (HM 35 - 45 TC), 110 Па (HM 70 TC), 160 Па (HM 85 TC) и 170 Па (HM 120 TC).
- Отвод конденсата допустим через устройство.
- Максимально допустимый воздухообмен за счет естественных условий составляет не более 10%.

C83(x): Подключение с помощью однотрубной или двутрубной системы отведения дыма / подвода воздуха. Отвод продуктов сгорания от устройства подключается к стационарному дымоходу, работающему за счет естественного разрежения. Воздух для горения подводится отдельным воздухопроводом извне помещения. В случае выбора данного типа дымоотведения просим вас уточнить у представителей компании ACV тип и диаметр дымоотвода для подключения котла.

C93(x): Подключение котла к стационарному дымоходу, который является конструкционной частью здания. В данной конфигурации он используется как канал для прокладки дымоотвода и в качестве канала для подвода воздуха к котлу. Канал дымоотвода в этом случае должен быть полностью герметичен. Минимальный диаметр для вертикального канала подачи воздуха для горения составляет 100 мм.

Конфигурация C93 обеспечивает герметичную работу в существующем дымоотводе. Воздух для горения проходит в пространстве между трубой дымоотведения от устройства и существующим дымоотводом. Перед установкой убедитесь, что существующий канал дымоотвода очищен от сажных отложений и смол. Убедитесь, что площадь сечения воздухоподающей части эквивалентна площади сечения отдельного воздуховодного канала котла.

РАСЧЕТ ДЛИНЫ ДЫМОУТВОДА



При подборе дымоотвода будьте внимательны к ограничениям по максимальной длине трубы дымоотвода. Если выбранный тип системы дымоотведения не подходит по параметру избыточной потери давления, то выберите другой тип дымоотведения.

Расчет допустимой длины дымоотвода/воздуховода можно произвести в соответствии с примером, указанным ниже. В таблице ниже приведены значения для каждого элемента дымоотвода, применительно к эквивалентной длине стандартной трубы. После расчета сравните полученный результат с максимально допустимой длиной дымоотвода..

	Эквивалентная длина (в метрах) кв. длина стандартной трубы в метрах			
	НМ 25 - 35 - 45 TC		НМ 25 - 35 - 45 - 70 - 85 - 120 TC	
	Коаксиальный дымоотвод Ø 80/125 мм	раздельный дымоотвод Ø 80 мм	Коаксиальный дымоотвод Ø 100/150 мм	раздельный дымоотвод Ø 100 мм
Прямой участок 1 м	1 м	1 м	1 м	1 м
Отвод 90°	2 м	2,3 м	2,2 м	3,7 м
Отвод 45°	1 м	1 м	1,3 м	2,3 м



Эквивалентная длина для труб, оснащенных измерительным блоком, равна 1 метр прямой трубы

Проверка длины коаксиального дымоотвода на примере HeatMaster 35 TC (80/125):

Методы проверки подробно описаны на примере.

Рис. 1 : Она состоит из :

1го элемента с измерительными отв.+ 3x90 отвода + 6 метров прямых участков + 2x45 отвода

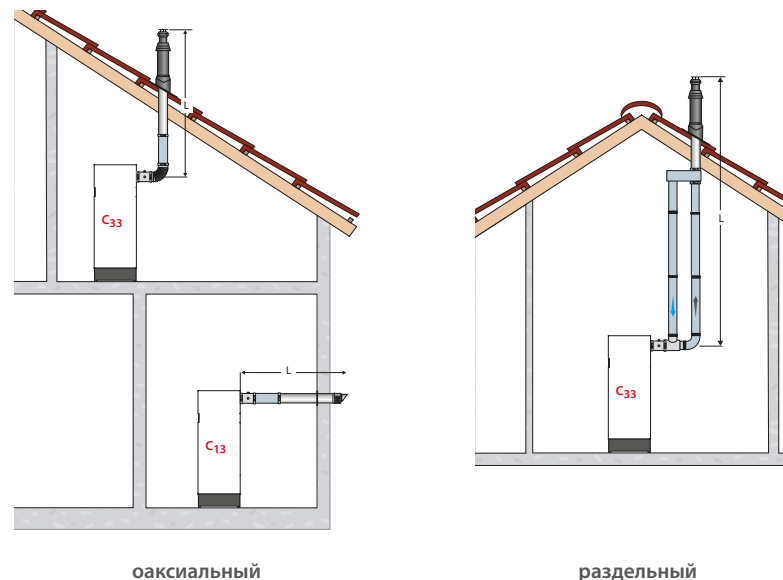
• Метод :

а) Расчитайте эквивалентную длину в метрах, суммировав отдельные значения для каждого элемента дымоотвода:

$$1 + (3 \times 2) + (6 \times 1) + (2 \times 1) = 15 \text{ м}$$

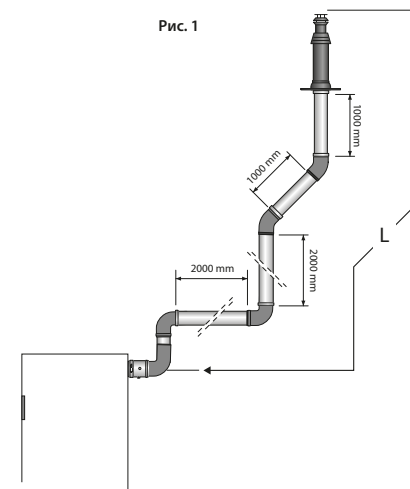
б) Сравните полученный результат с макс. допустимой длиной дымоотвода из таблицы выше (39 м).

Полученное значение находится в пределах рекомендуемого диапазона



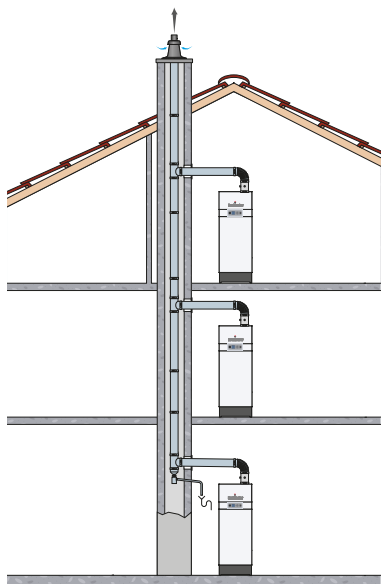
оаксиальный

раздельный



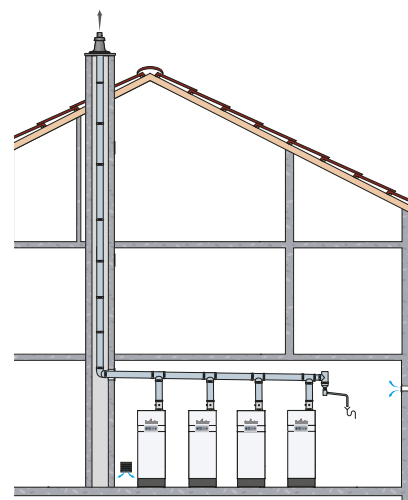
КАСАД: РАСЧЕТ МАКСИМАЛЬНОЙ ДЛИНЫ ДЫМОУТВОДА

Котлы HM TC 25 -35 в каскаде с подключением в единый дымоотвод C43



i Обратите внимание, что для правильной работы оборудования необходимо установить обратный клапан на систему дымоудаления. Обратитесь к поставщику оборудования ACV для подбора аксессуара.

Котлы HM TC в каскаде с подключением в единый дымоотвод B23



i Обратите внимание, что для правильной работы оборудования необходимо установить обратный клапан на систему дымоудаления. Обратитесь к поставщику оборудования ACV для подбора аксессуара.

i Убедитесь в том, чтобы установить комплект каскадного дымовой трубы. Обратитесь к поставщику оборудования ACV для подбора аксессуара.

Тип отвода	150	200
	L. Eq.	L. Eq.
45° [M]	1,7	3,8
90° [M]	4,0	5,8

Кол-во	Тип котла*	Макс. длина в метрах		
		Dn 150	Dn 150/200**	Dn 200
2	HM 25 - 35 - 45 - 70 - 85 TC	30	30	30
	HM 120 TC	—	30	30
3	HM 25 - 35 - 45 TC	30	30	30
	HM 70 TC	25	30	30
	HM 85 TC	26	30	30
4	HM 120 TC	—	—	—
	HM 25 - 35 - 45 TC	30	30	30
	HM 70 TC	—	30	30
	HM 85 TC	—	30	30
5	HM 120 TC	—	—	—
	HM 25 - 35 - 45 TC	30	30	30
	HM 70 TC	—	30	30
6	HM 85 TC	—	6	30
	HM 120 TC	—	—	—
	HM 25 - 35 TC	30	30	30
	HM 45 TC	16	30	30
6	HM 70 TC	—	—	30
	HM 85 TC	—	—	13
	HM 120 TC	—	—	—

* Данная таблица составлена для котлов с идентичными характеристиками. В случае применения котлов разного типа свяжитесь с представителем ACV для уточнения.

**Dn 150/200 : Гор. = 150мм, Верт.=200мм

	Тип системы дымоотведения	Материал / Ø (мм)	Комплектующие *						
			Оголовки	Удлинения	Элеметы с изм. длиной	Отводы	Элементы с измерительными отв. и отводом конденсата	Аксессуары	Переходники
HeatMaster 25-35-45 TC	C93	PP Flex Ø 80	Комплект C93 Ø 80/125, (537D6287)	Гибкая труба PP PP Ø 80, 25 м (537D6275)	—	—	—	<ul style="list-style-type: none"> • Соединитель, алюминий, Ø 80/125 (537D6266) • Connector Flex-Flex PP Ø 80 (537D6448) 	—
HeatMaster 25-35-45 TC	C13 C33	PP - Galva Ø 80/125	<ul style="list-style-type: none"> • Вертикальный (537D6184) • Горизонтальный комплект (537D6185) • Горизонтальный комплект (10800301) 	Удлинения : <ul style="list-style-type: none"> • 250 мм (537D6186) • 500 мм (537D6187) • 1000 мм (537D6188) • 2000 мм (537D6516) 	Элем. с изм. длиной (+ 50 -> 130 мм) (537D6189)	<ul style="list-style-type: none"> • 43° - 45° (537D6190) • 87° - 90° (537D6191) 	<ul style="list-style-type: none"> • Патрубок с измер. отв. (537D6193) • Тройник с инспекцией (537D6229) 	<ul style="list-style-type: none"> • Отлив для скатной кровли (537D6182) • Кронштейн Ø 125 мм (537D6183) • Отлив для плоской кровли (Ø 390 мм) (537D6194) 	<ul style="list-style-type: none"> • Адаптер SST/Alu Ø 80/125 мм - 2 x Ø 80 мм (537D6231) • Адаптер PP/ALU, Ø 60/100 мм Ø 80/125 мм (537D6405)
HeatMaster 70-85-120 TC	C93	PP Flex Ø 100	Комплект C93 Ø 100/150 мм, (537D6290)	Гибкая труба PP Ø 100, 25 м (537D6271)	—	—	—	<ul style="list-style-type: none"> • Соединитель, алюминий, Ø 100/150 мм (37D6267) • Муфта PP Ø 100 мм (537D6451) 	—

* Артикулы и позиции в таблице приведены справочно. Пожалуйста, уточняйте актуальные артикулы и комплектность в актуальных версиях прайслиста.

	Тип системы дымоотведения	Материал / Ø (мм)	Комплекующие *						
			Оголовки	Удлинения	Элеметы с изм. длиной	Отводы	Элементы с измерительными отв. и отводом конденсата	Аксессуары	Переходники
HeatMaster 70-85-120 TC	C13 C33	PP - Galva Ø 100/150	<ul style="list-style-type: none"> Вертикальный (537D6300) Горизонтальный комплект (537D6301) 	Удлинения : <ul style="list-style-type: none"> 250 мм (537D6302) 500 мм (537D6303) 1000 мм (537D6304) 2000 мм (537D6517) 	Элем. с изм. длиной (+ 50 -> 130 мм) (537D6305)	<ul style="list-style-type: none"> 43° - 45° (537D6306) 87° - 90° (537D6307) 	<ul style="list-style-type: none"> Патрубок с измер. отв. (537D6308) Тройник с инспекцией (537D6310) 	<ul style="list-style-type: none"> Отлив для скатной кровли 25°-45° (537D6209) Кронштейн Ø 150 мм (537D6210) Отлив для плоской кровли (Ø 430 мм) (537D6208) 	Переходник Ø 100/150 мм - 2 x Ø 100 мм (537D6207)
HeatMaster 70-85-120 TC	B23P C53	SST Ø 150	<ul style="list-style-type: none"> Вертикальный , дымовые газы Ø 150 мм (537D6211) Горизонтальный комплект, дымовые газы, Ø 150 мм (537D6212) Горизонтальный комплект, воздух, Ø 100 мм (537D6213) 	Удлинения, дымовые газы, Ø 150 : <ul style="list-style-type: none"> 250 мм (537D6214) 500 мм (537D6215) 1000 мм (537D6216) Удлинения, воздух, PVC Ø 100 : <ul style="list-style-type: none"> 500 мм (537D6217) 	Элем. с изм. длиной, Ø 150 мм (537D6218)	<ul style="list-style-type: none"> дымовые газы, Ø 150, 45° (537D6219) дымовые газы, Ø 150, 90° (537D6220) Воздух, Ø 100, 45° (537D6221) Воздух, Ø 100, 90° (537D6222) 	Элемент с измерительными отв. и отводом конденсата, Ø 150 мм (537D6223)	<ul style="list-style-type: none"> Отлив для скатной кровли 25°-45° (537D6209) Кронштейн Ø 150 мм (537D6210) Отлив для плоской кровли (Ø 430 мм) (537D6208) 	<ul style="list-style-type: none"> Адаптер Ø 100 - Ø 150 мм обязательный (537D6293) Переходник Ø 100/150 мм - 2 x Ø 100 мм (537D6207) Адаптер Ø 80 - Ø 100 мм, воздух (537D6172)

* Артикулы и позиции в таблице приведены справочно. Пожалуйста, уточняйте актуальные артикулы и комплектность в актуальных версиях прайслиста.

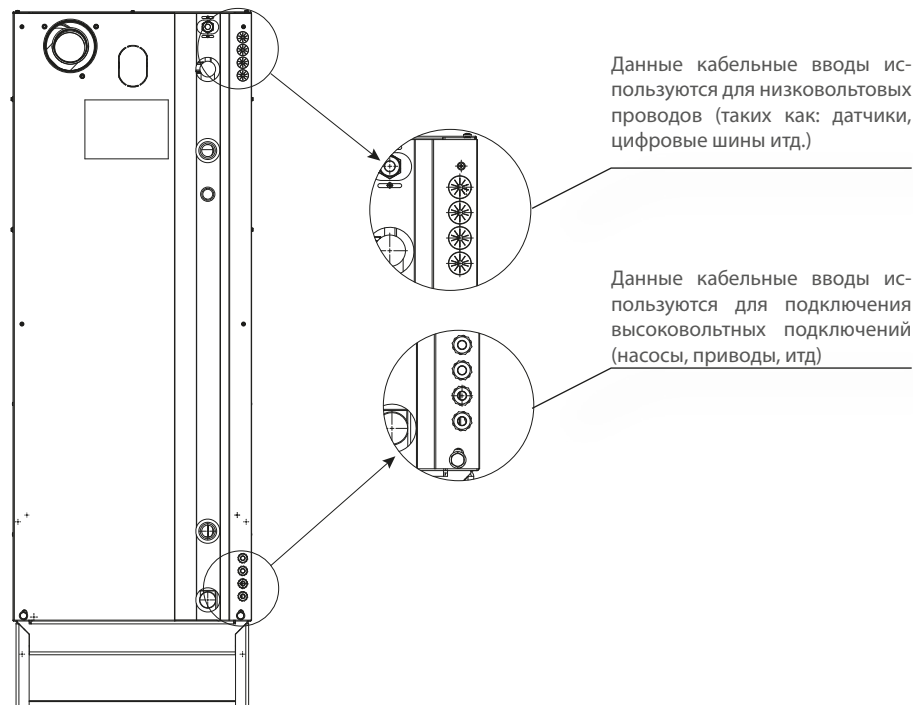
	Тип системы дымоотведения	Материал / Ø (мм)	Комплектующие *						
			Оголовки	Удлинения	Элеметы с изм. длиной	Отводы	Элементы с измерительными отв. и отводом конденсата	Аксессуары	Переходники
HeatMaster 70-85-120 TC	C13 C33	SST - SST Ø 100/150	<ul style="list-style-type: none"> Вертикальный, (537D6197) Горизонтальный комплект (537D6198) 	Длин: <ul style="list-style-type: none"> 250 мм (537D6199) 500 мм (537D6200) 1000 мм (537D6201) 	Элем. с изм. длиной (280 -> 395 мм) (537D6202)	<ul style="list-style-type: none"> 43° - 45° (537D6203) 87° - 90° (537D6204) 	Элемент с измерительными отв. и отводом конденсата, (537D6226)	<ul style="list-style-type: none"> Отлив для скатной кровли 25°- 45° (537D6209) Хомут Ø 150 мм (537D6210) Отлив для плоской кровли (Ø 430 мм) (537D6208) 	Переходник Ø 100/150 мм - 2 x Ø 100 мм (537D6207)

* Артикулы и позиции в таблице приведены справочно. Пожалуйста, уточняйте актуальные артикулы и комплектность в актуальных версиях прайслиста.

ЭЛЕКТРИЧЕСКИЕ ХАРАКТЕРИСТИКИ HEATMASTER® 25 - 35 - 45 TC

		HeatMaster TC		
Основные характеристики		25	35	45
Номинальное напряжение	В~	230	230	230
Номинальная частота	Гц	50	50	50
Электропотребление	Макс. Вт	95	111	126
	Мин. Вт	19	30	40
Потребление электроэнергии при 30% нагрузке	Вт	24	34	45
Потребление электроэнергии в режиме ожидания	Вт	3	3	3
Номинальный ток (предохранитель)	А	16	16	16
Класс пыле-влагозащиты		IP 20	IP 20	IP 20

КАБЕЛЬНЫЕ ВВОДЫ



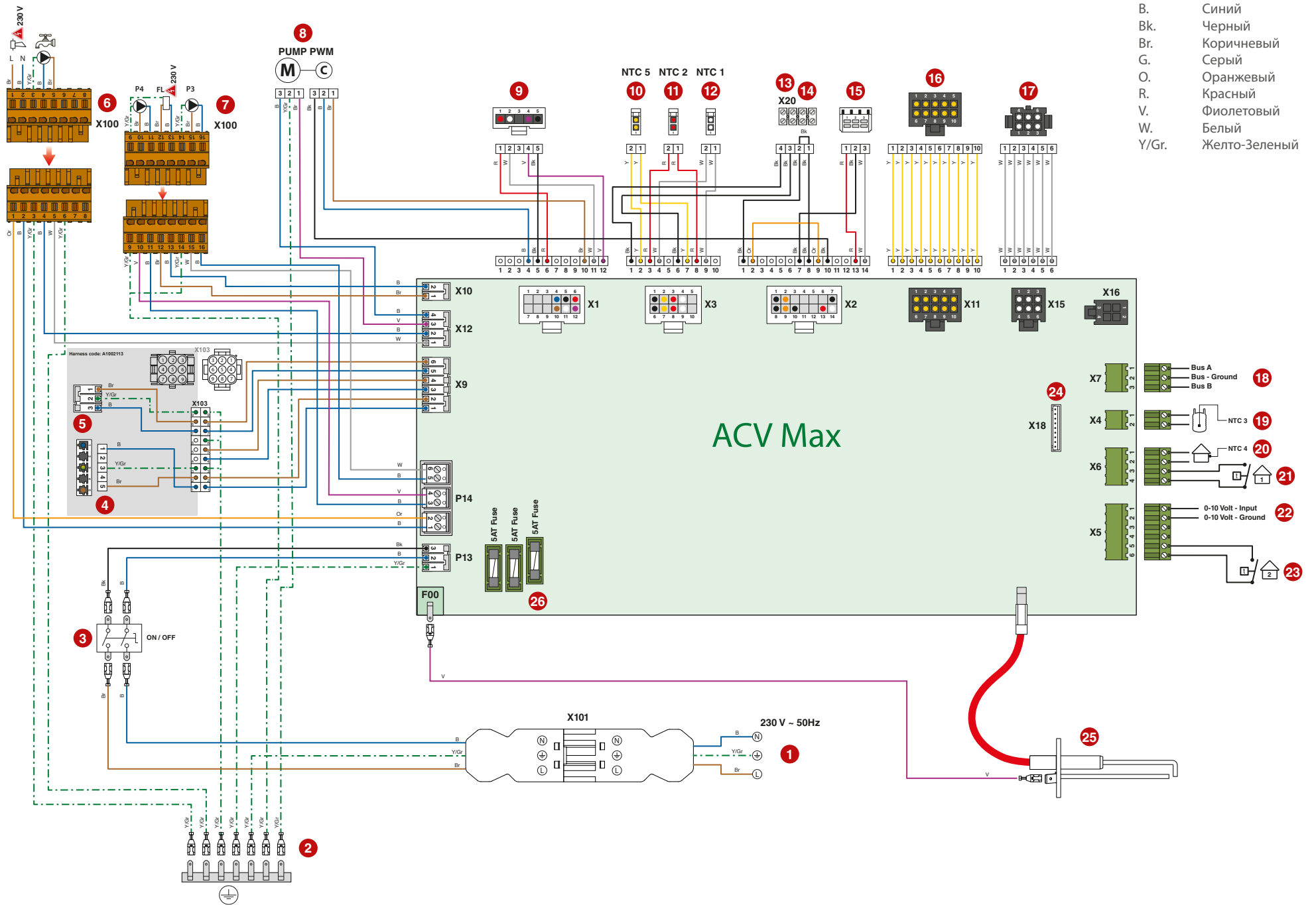
Обозначения

- Подключение питания 230 В
- Заземление
- Главный выключатель ВКЛ/ВЫКЛ
- Штекер газового клапана
- Электропитание горелки
- Клеммная колодка для дополнительных элементов:
 - : Сигнал "Авария" (ERR) ~ 230 В ОПАСНО!
 - : Циркуляционный насос контура ГВС (DHW)
- Клеммный блок для дополнительных элементов (опция):
 - : Насос (клеммы P3 и P4)
 - : Реле отображения наличия пламени (универсальное подключение в соответствии с конфигурацией). ~ 230 В ОПАСНО!
- Насос с модуляцией мощности (PWM)
- Линия управления вентилятором горелки
- Темп. датчик NTC5 (уходящих газов)
- Темп. датчик NTC2 (обратная линия отопления)
- Темп. датчик NTC1 (подающая линия отопления)
- Темп. датчик NTC (низкотемпературный контур)
- Защитный термостат редельной температуры
- Датчик давления теплоносителя
- Подключение панели управления контроллера
- Разъем программирования ACVMAX
- Шина данных "Modbus" конт. А, В (опция)
- Темп. датчик NTC3 (ГВС)
- Темп. датчик NTC4 (уличная температура) (опция)
- Комнатный термостат 1 (опция)
- Сигнал 0-10 В (опция)
- Комнатный термостат 2 (опция)
- Подключение интерфейсного модуля для Control Unit
- Подключение интерфейсного модуля для Control Unit (опция)
- Плавкие предохранители 5А (3х) для защиты внутренних электрических цепей и цепей питания внешней электрических нагрузки*

* Плавкие предохранители 5А (2х) для защиты внутренних электрических цепей и цепей релейных выходов CH1 DHW и сигнального выхода наличия пламени + предохранитель 5А (1х) для защиты релейного выхода «Авария», P3 и P4 (штекер P14).

Запасные предохранители расположены на задней части корпуса панели управления.

ТЕХНИЧЕСКИЕ ХАРАКТЕРИСТИКИ









RU

ЭЛЕКТРИЧЕСКИЕ ХАРАКТЕРИСТИКИ HEATMASTER® 70-85 TC

		HeatMaster TC	
Основные характеристики		70	85
Номинальное напряжение	В~	230	230
Номинальная частота	Гц	50	50
Электропотребление	Макс. Вт	210	266
	Мин. Вт	50	46
Потребление электроэнергии при 30% нагрузке	Вт	55	51
Потребление электроэнергии в режиме ожидания	Вт	3	3
Номинальный ток (предохранитель)	А	16	16
Класс пыле-влагозащиты		IP 20	IP 20

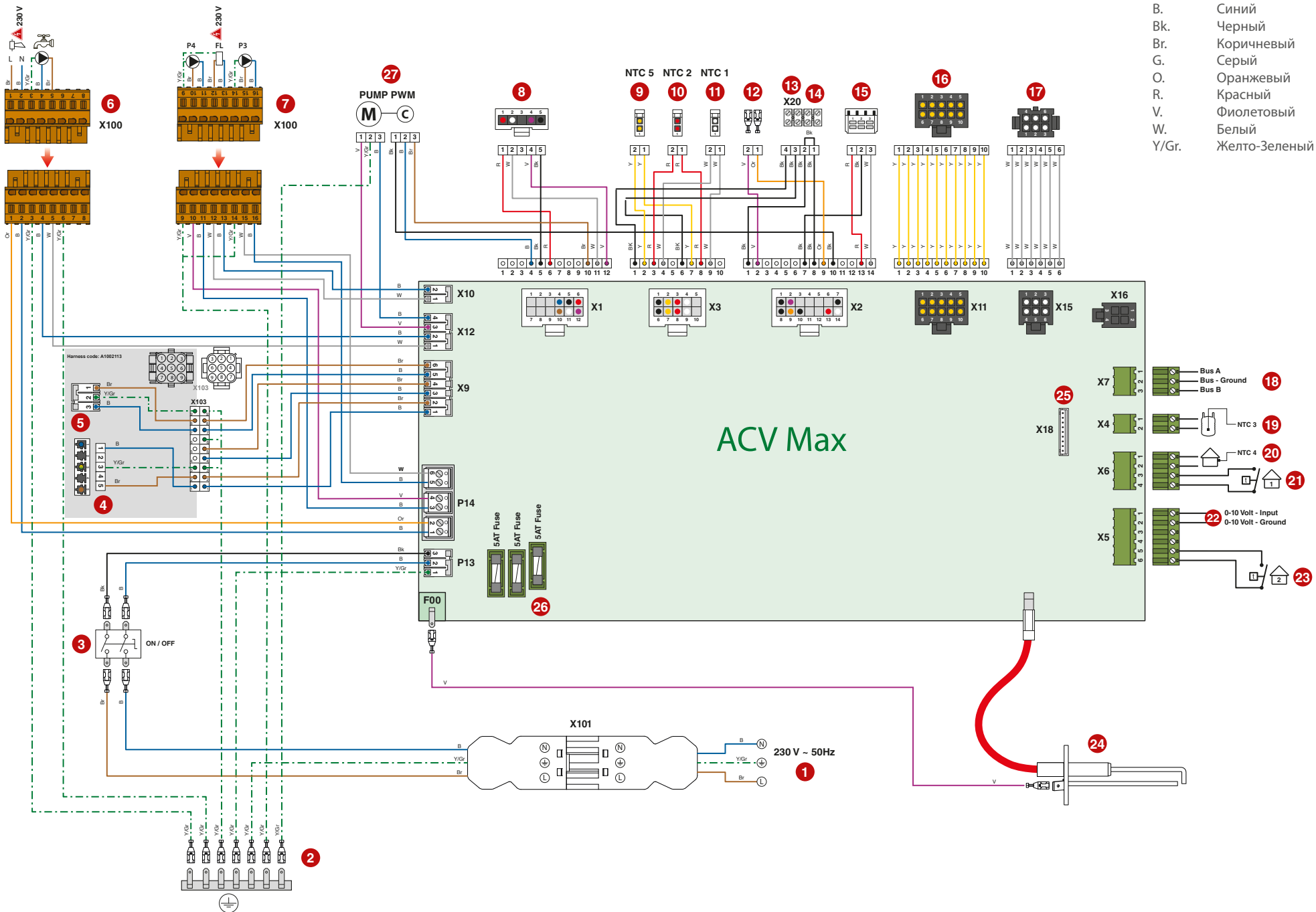
Обозначения

- Подключение питания 230 В
- Заземление
- Главный выключатель ВКЛ/ВЫКЛ
- Газовый клапан
- Электропитание горелки
- Клеммная колодка для дополнительных элементов:
 -  : Сигнал "Авария" (ERR)  ~ 230 В ОПАСНО!
 -  : Циркуляционный насос контура ГВС (DHW)
- Клеммный блок для дополнительных элементов (опция):
 -  : Насос (клеммы P3 и P4)
 -  : Реле отображения наличия пламени (универсальное подключение в соответствии с конфигурацией)  ~ 230 В ОПАСНО!
- Линия управления вентилятором горелки
- Темп. датчик NTC5 (уходящих газов)
- Темп. датчик NTC2 (обратная линия отопления)
- Темп. датчик NTC1 (подающая линия отопления)
- Реле давления газа
- Темп. датчик NTC (низкотемпературный контур)
- Защитный термостат редельной температуры
- Датчик давления теплоносителя
- Подключение панели управления контроллера
- Разъем программирования ACVMAX
- Шина данных "Modbus" конт. А, В (опция)
- Темп. датчик NTC3 (ГВС)
- Темп. датчик NTC4 (уличная температура) (опция)
- Комнатный термостат 1 (опция)
- Сигнал 0-10 В (опция)
- Комнатный термостат 2 (опция)
- Подключение интерфейсного модуля для Control Unit (опция)
- Кабель электрода розжига и ионизации
- Плавкие предохранители 5А (3х) для защиты внутренних электрических цепей и цепей питания внешней электрических нагрузок*
- Насос с модуляцией мощности (PWM)

* Плавкие предохранители 5А (2х) для защиты внутренних электрических цепей и цепей релейных выходов CH1 DHW и сигнального выхода наличия пламени + предохранитель 5А (1х) для защиты релейного выхода «Авария», P3 и P4 (штекер P14).

 Запасные предохранители расположены на задней части корпуса панели управления.

ТЕХНИЧЕСКИЕ ХАРАКТЕРИСТИКИ









RU

ЭЛЕКТРИЧЕСКИЕ ХАРАКТЕРИСТИКИ HEATMASTER® 120 C

		HeatMaster TC	
Основные характеристики		120	
Номинальное напряжение	V~	230	
Номинальная частота	Гц	50	
Электропотребление	Макс.	Вт	327
	Мин.	Вт	70
Потребление электроэнергии при 30% нагрузке	Вт	74	
Потребление электроэнергии в режиме ожидания	Вт	4	
Номинальный ток (предохранитель)	A	16	
Класс пыле-влагозащиты		IP 20	

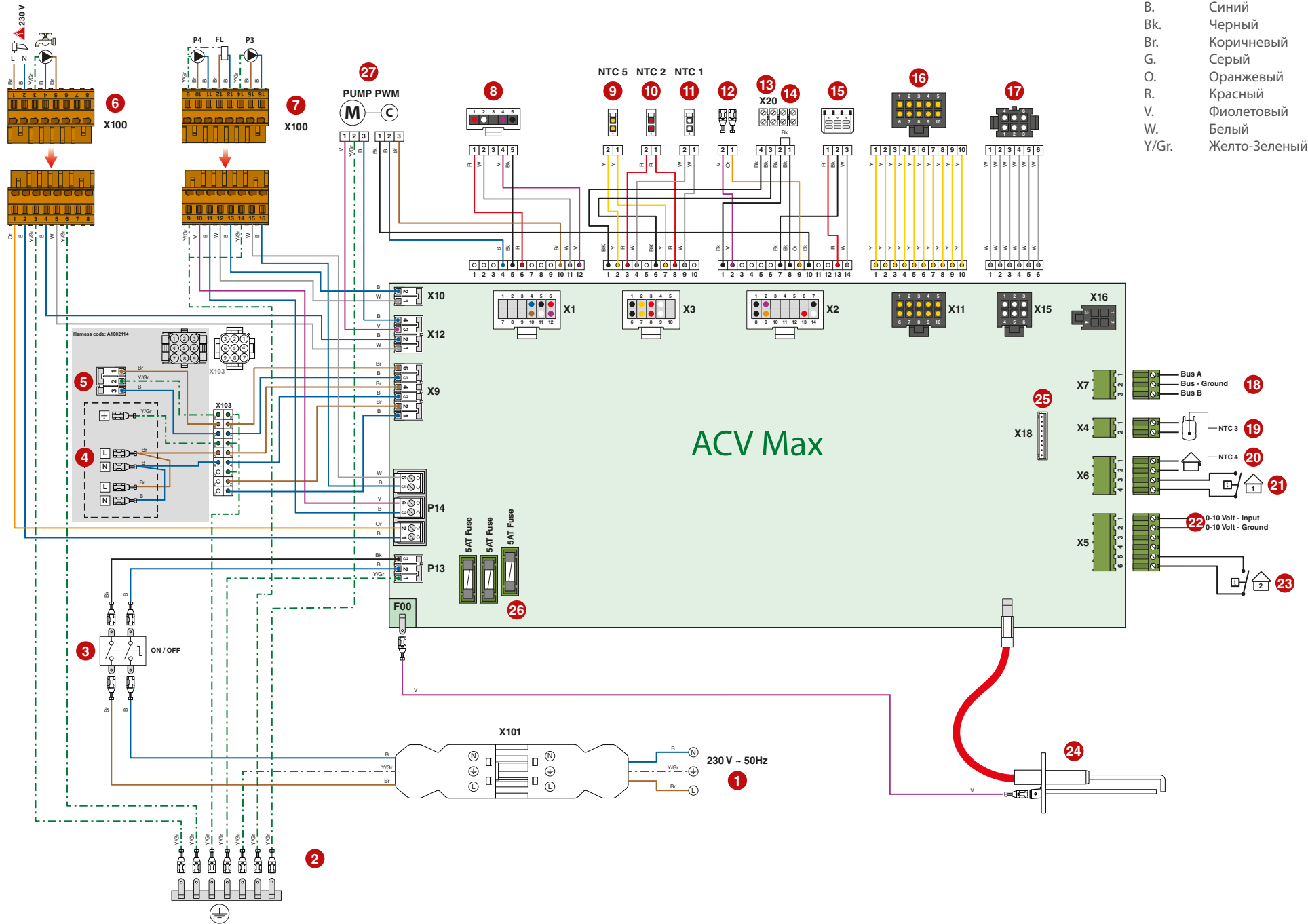
Обозначения

1. Подключение питания 230 В
2. Заземление
3. Главный выключатель ВКЛ/ВЫКЛ
4. Газовый клапан
5. Электропитание горелки
6. Клеммная колодка для дополнительных элементов:
 -  : Сигнал "Авария" (ERR)  ~ 230 В ОПАСНО!
 -  : Циркуляционный насос контура ГВС (DHW)
7. Клеммный блок для дополнительных элементов (опция):
 -  : Насос (клеммы P3 и P4)
 -  : Реле отображения наличия пламени (универсальное подключение в соответствии с конфигурацией)  ~ 230 В ОПАСНО!
8. Линия управления вентилятором горелки
9. Темп. датчик NTC5 (уходящих газов)
10. Темп. датчик NTC2 (обратная линия отопления)
11. Темп. датчик NTC1 (подающая линия отопления)
12. Реле давления газа
13. Темп. датчик NTC (низкотемпературный контур)
14. Защитный термостат редельной температуры
15. Датчик давления теплоносителя
16. Подключение панели управления контроллера
17. Разъем программирования ACVMAX
18. Шина данных "Modbus" конт. А, В (опция)
19. Темп. датчик NTC3 (ГВС)
20. Темп. датчик NTC4 (уличная температура) (опция)
21. Комнатный термостат 1 (опция)
22. Сигнал 0-10 В (опция)
23. Комнатный термостат 2 (опция)
24. Подключение интерфейсного модуля для Control Unit (опция)
25. Кабель электрода розжига и ионизации
26. Плавкие предохранители 5А (3х) для защиты внутренних электрических цепей и цепей питания внешней электрической нагрузки*
27. Насос с модуляцией мощности (PWM)

* Плавкие предохранители 5А (2х) для защиты внутренних электрических цепей и цепей релейных выходов CH1 DHW и сигнального выхода наличия пламени + предохранитель 5А (1х) для защиты релейного выхода «Авария», P3 и P4 (штекер P14).

 Запасные предохранители расположены на задней части корпуса панели управления.

ТЕХНИЧЕСКИЕ ХАРАКТЕРИСТИКИ

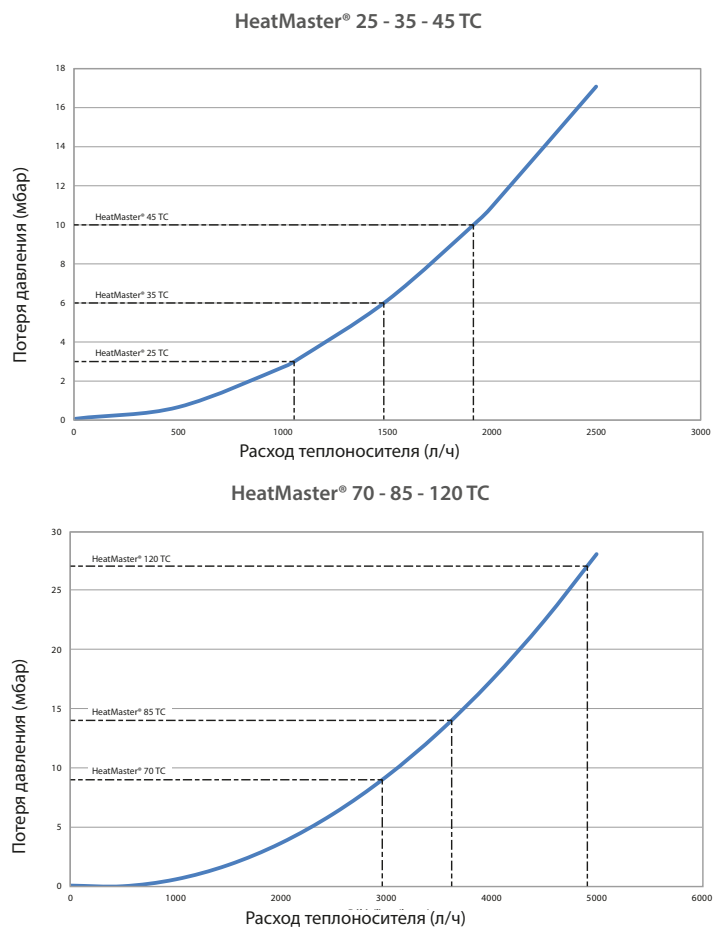


RU

ГИДРАВЛИЧЕСКИЕ ХАРАКТЕРИСТИКИ

		HEATMASTER TC					
Основные характеристики		25	35	45	70	85	120
Объем бойлера (контур отопления)	L	100	100	100	125	125	125
Объем бойлера (ГВС)	L	96	96	96	190	190	190
Потери давления в отопит. контуре	мбар	3	6	10	9	14	27

ГИДРАВЛИЧЕСКОЕ СОПРОТИВЛЕНИЕ В КОТЛЕ



ПРОИЗВОДИТЕЛЬНОСТЬ ГВС

Производительность горячей воды* (холодная вода на входе 10°C)

Условия эксплуатации при температуре воды 80°C			HM 25 TC	HM 35 TC	HM 45 TC
Непрерывная производит. при нагреве до	40 °C [ΔT = 30 K]	л/ч	788	1 104	1 390
	45 °C [ΔT = 35 K]	л/ч	676	946	1 192
	60 °C [ΔT = 50 K]	л/ч	473	662	820
Пиковая производит. при нагреве до	40 °C [ΔT = 30 K]	л/10'	361	408	471
	45 °C [ΔT = 35 K]	л/10'	301	339	373
	60 °C [ΔT = 50 K]	л/10'	183	197	320
Пиковая производит. за первый час при нагреве до	40 °C [ΔT = 30 K]	л/60'	1 018	1 328	1 610
	45 °C [ΔT = 35 K]	л/60'	865	1 127	1 366
	60 °C [ΔT = 50 K]	л/60'	577	749	894
Время нагрева от 10°C до 80°C		Мин.	35	26	23
Эффективность ГВС при ΔT = 30 K		%	105.4	105.4	103.1

Производительность горячей воды* (холодная вода на входе 10°C)

Условия эксплуатации при температуре воды 80°C			HM 70 TC	HM 85 TC	HM 120 TC
Непрерывная производит. при нагреве до	40 °C [ΔT = 30 K]	л/ч	2 087	2 534	3 402
	45 °C [ΔT = 35 K]	л/ч	1 789	2 172	2 928
	60 °C [ΔT = 50 K]	л/ч	1 252	1 520	1 754
Пиковая производит. при нагреве до	40 °C [ΔT = 30 K]	л/10'	716	783	900
	45 °C [ΔT = 35 K]	л/10'	592	646	676
	60 °C [ΔT = 50 K]	л/10'	348	371	440
Пиковая производит. за первый час при нагреве до	40 °C [ΔT = 30 K]	л/60'	2 455	2 895	3 620
	45 °C [ΔT = 35 K]	л/60'	2 083	2 456	3 098
	60 °C [ΔT = 50 K]	л/60'	1 391	1 638	1 847
Время нагрева от 10°C до 80°C		Мин.	27	24	23
Эффективность ГВС при ΔT = 30 K		%	103.9	103.9	102.2

МАКСИМАЛЬНЫЕ РАБОЧИЕ ХАРАКТЕРИСТИКИ

Макс. рабочее давление*

- Контур отопления : 3 бар
- ГВС : 8,6 бар

Макс. рабочие температуры

- Макс. температура (контур отопления) : 87°C
- Макс. температура (ГВС) : 75°C

Качество воды

См. раздел "Рекомендации по предотвращению образования коррозии и труднорастворимых осадков накипи в системах отопления"

* Гидравлические испытания проведены в соответствии с EN-15502, и котел соответствует 3 классу давления прибора, в соответствии с EN-15502.

РЕКОМЕНДАЦИИ ПО ПРЕДОТВРАЩЕНИЮ ОБРАЗОВАНИЯ КОРРОЗИИ И ТРУДНОРАСТВОРИМЫХ ОСАДКОВ НАКИПИ В СИСТЕМАХ ОТОПЛЕНИЯ

Как кислород и отложения накипи могут повлиять на систему отопления

Растворенные в теплоносителе кислород и другие газы способствуют коррозии материалов, в основном углеродистой стали, из которых сделаны элементы системы отопления. В результате образуется шлам, который попадает в теплообменник котла и может вызвать выход его из строя. Сочетание солей жесткости и диоксида углерода в теплоносителе дают способствуют выпадению труднорастворимых солей жесткости на теплообменных поверхностях котла. Отложения посторонних веществ в теплообменнике сокращают проток теплоносителя, и создают термоизоляционный слой, который мешает нормальной передаче тепла. В результате этого теплообменник может быть поврежден.

Источники поступления кислорода, растворенных газов и солей жесткости.

Отопительный контур - закрытый контур, в котором теплоноситель циркулирует по замкнутому контуру без обновления новыми порциями. В случае постоянных подпиток или полного обновления теплоносителя в отопительном контуре в систему попадают новые порции растворенных веществ, которые для неё крайне нежелательны. Эффект усиливается тем больше, чем больше емкость системы отопления.

Присутствие в системе отопления компонентов, через которые может поступать кислород (например, ПЭ трубопроводы) усиливают деструктивный эффект.

Принципы защиты

1. Промывка существующей системы отопления перед установкой нового котла

- Перед заполнением системы отопления, она должна быть промыта от отложений шлама. Для этого можно применять специальные химические вещества, предназначенные для этого, и в соответствии правилами их использования.
- В случае если существующая система в неудовлетворительном состоянии, очистка системы не вызвала должный эффект, или емкость системы отопления велика, то необходимо подключать котел к системе отопления через разделительный теплообменник. В этом случае, рекомендуется установить гидроциклон - магнитный фильтр на стороне установки.

2. Ограничение количества подпиток

- Ограничение подпиток системы отопления. Для этого на линию заполнения/подпитки необходимо установить счетчик воды.
- Автоматическая подпитка системы отопления не рекомендуется, так как количество и объем подпиток влияют на содержание солей жесткости в теплоносителе, а также изменяют концентрацию противокоррозионных присадок.
- Если ваша система требует периодического слива/заполнения, то необходимо предусмотреть дополнительное оборудование по подготовке теплоносителя.
- Убедитесь, что система отопления не имеет утечек теплоносителя, в случае если таковые есть - устраните их.
- Используемые ингибиторы должны соответствовать стандартам EN 14868.

3. Ограничение содержания кислорода и шлама в теплоносителе

- Наилучшим образом будет использовать деаэратор (подача теплоносителя в систему отопления) с фильтром очистки от шлама (возврат теплоносителя в котел), установленными в соответствии с рекомендациями производителей.
- Компания ACV рекомендует использовать специальные вещества, связывающие кислород в теплоносителе, например такие как Fernox (www.fernox.com) и Sentinel (www.sentinel-solutions.net).
- Применение специальных веществ должно проводиться только в соответствии с инструкцией на применение этих веществ.

4. Ограничение содержания веществ в воде

- Если общая жесткость вода для системы отопления более 4 мг*экв/л (20° fH, 11,2° dH), то необходимо умягчать.
- Периодически проверяйте жесткость воды, и записывайте данные в паспорт котла или иной документ.
- Таблица жесткости воды:

Жесткость воды	°fH	мг*экв/л	ммоль Ca(HCO3)2 / л
Очень мягкая	0 - 7	0 - 3.9	0 - 0.7
Мягкая	7 - 15	3.9 - 8.4	0.7 - 1.5
Умеренно жесткая	15 - 25	8.4 - 14	1.5 - 2.5
Жесткая	25 - 42	14 - 23.5	2.5 - 4.2
Очень жесткая	> 42	> 23.5	> 4.2

5. Контроль качества теплоносителя

- В дополнение к контролю за параметрами кислорода и жесткости в воде, необходимо контролировать и другие параметры.
- В случае если один из параметров вашего теплоносителя выходит за указанный диапазон, то проведите меры по приведению теплоносителя в надлежащее качество.

Водородный показатель	6,6 < pH < 8,5
Электропроводность	< 400 мкСм/см (при 25°C)
Содержание хлоридов	< 125 мг/л
Общее железо	< 0,5 мг/л
Медь	< 0,1 мг/л

ИНСТРУКЦИИ ПО БЕЗОПАСНОСТИ



Основные инструкции по безопасности

- Устанавливайте котел по уровню на основание из негорючего материала, отвечающего также нагрузке котла на основание.
- Соблюдайте технику безопасности при установке котла на основании или на стене. После установки убедитесь, что котел надежно установлен.
- Не используйте и не храните коррозионоактивные и легковоспламеняемые вещества, как например: очистители, растворители, краску, хлорсодержащие вещества, соли и прочее, рядом с котлом.
- Убедитесь, что вентиляционные отверстия не заблокированы и помещение котельной имеет круглосуточную вентиляцию.
- В случае частого забора небольшого количества горячей санитарной воды, в бойлере (ГВС) может произойти эффект "стратификации". В этом случае, верхний слой горячей воды может достичь очень высокой температуры.
- Горячая вода может привести к ожогам! Температуру горячей санитарной воды в котле можно установить в пределах до 75°C. Тем не менее, температура горячей воды в точке водоразбора должны соответствовать местным правилам.
- Существует риск развития болезнетворных бактерий, в том числе "Legionella pneumophila", в случае если температура санитарной воды в бойлере и трубопроводах системы горячего водоснабжения ниже 60°C.
- Никогда не оставляйте детей, пожилых, немощных людей или инвалидов без присмотра в ванной или душе, с тем чтобы избежать воздействия горячей водой, которая может причинить очень серьезные ожоги. Никогда не позволяйте маленьким детям самостоятельно открывать кран с горячей водой или наполнять ванну.
- ACV рекомендует использовать термостатический смесительный клапан, для подачи воды на нужды потребителя с температурой максимум до 60°C.



Основные рекомендации по электрической безопасности

- К работе с электроподключениями прибора допускаются только квалифицированные специалисты
- Убедитесь, что прибор заземлен..
- Электропитание к котлу должно подводиться через двуполюсной выключатель с предохранителем или через автоматический выключатель, который будет расположен в стороне от устройства. Это необходимо для отключения питания на время проведения обслуживания
- Перед выполнением любых работ отключите электропитание прибора на внешнем щитке котельной.
- Этот прибор не предназначен для использования без присмотра лицами (включая детей) с ограниченными физическими, двигательными или умственными способностями или с недостаточным опытом и знаниями.



Основные инструкции по корректному функционированию прибора

- Подключения (электрические, гидравлические, дымоотвод) должны производиться в соответствии с инструкцией и отвечать действующим нормам и правилам.
- Котел должен быть установлен в сухом и защищенном от внешних атмосферных осадков помещении, с температурой окружающей среды от 0 до 45 ° C.
- Необходимо предусмотреть место установки с целью обеспечения беспрепятственного доступа к котлу для проведения технического обслуживания или ремонта.
- Для предотвращения электролитической коррозии бак из нерж. стали (ГВС) должен быть заземлен.
- Убедитесь, что давление теплоносителя при заполнении составляет не менее 1,2 бар.
- Если давление воды на вводе в систему ГВС превышает 6 бар необходимо установить редуктор давления, настроенный на 4,5 бар.
- На контуре ГВС необходимо установить группу безопасности бойлера, в составе предохранительного (7 бар), обратного и запорного клапанов.
- При выполнении работ (в помещении котельной, в непосредственной близости к вентиляционным отверстиям) для предотвращения попадания пыли и мусора в систему, убедитесь, что котел выключен.



Общее замечание

- Если точка водоразбора находится на значительном удалении от котла предусмотрите установку линии рециркуляции ГВС для бесперебойного обеспечения горячей водой.

КОМПЛЕКТ ПОСТАВКИ

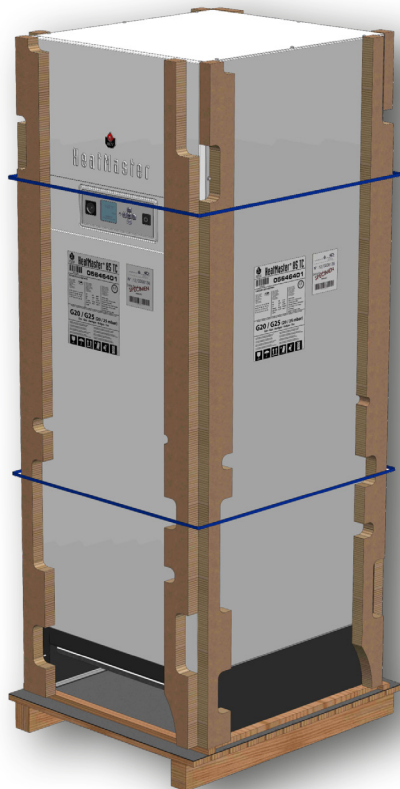
Котлы **HeatMaster® 25 - 35 - 45 - 70 - 85 - 120 TC** поставляются собранными и упакованными.



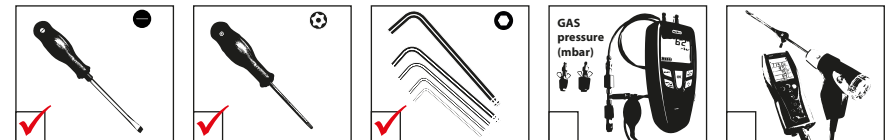
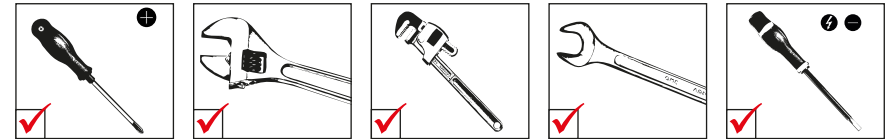
После снятия упаковки, убедитесь, что комплект поставки полностью отвечает заявленному и прибор не поврежден.

Комплектность

- Котел
- Инструкция по установке, эксплуатации и сервисному обслуживанию
- Комплект для перевода горелки с природного газа на сжиженный + информационная наклейка
- Сифон для отвода конденсата (необходимо установить).
- Комплект для установки в устройство :
 - предохранительный клапан греющего контура - 1/2" F



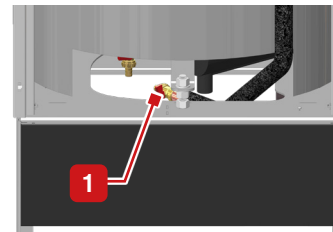
НЕОБХОДИМЫЕ ИНСТРУМЕНТЫ (НЕ ПОСТАВЛЯЮТСЯ С УСТРОЙСТВОМ)



ПОДГОТОВКА КОТЛА К ПЕРВОМУ ЗАПУСКУ

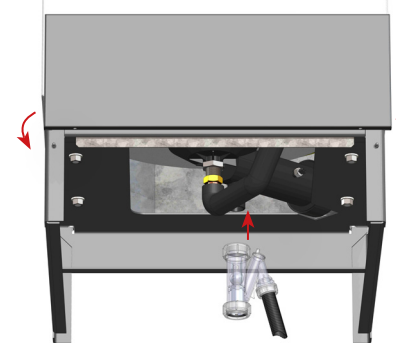
Перед установкой котла, необходимо установить:

- Закройте шаровый кран линии рециркуляции (доступ снизу котла)

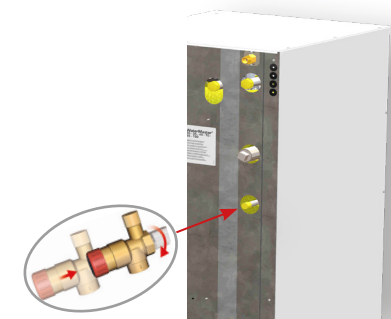


Циркуляционный патрубок оборудован краном, который открыт при поставке котла (для предотвращения замерзания остатков воды при транспортировке в холодное время года). Убедитесь, что вы закрыли кран при заполнении системы отопления.

- Установите сифон, и закройте нижнюю панель (защелкните)



- Предохранительный клапан: Устанавливается на специально предназначенный патрубок



- Установите конденсатоотводчик, убедившись, что все элементы установлены в правильной последовательности и подсоедините шланг к сливу с помощью подключения, которые могут быть проверены. Заполните сифон конденсатоотводчика водой. Убедитесь, в отсутствии рисков замораживания конденсата.

РЕКОМЕНДАЦИИ ПО ГИДРАВЛИЧЕСКИМ СОЕДИНЕНИЯМ

 Основные инструкции по безопасности

- Если бойлер не оборудован предохранительным клапаном, то его необходимо установить с давлением срабатывания, не превышающим максимально разрешенное для бойлера.
- При закреплении затягивании элементов гидравлической системы используйте два ключа. При использовании только одного возникает риск повреждения патрубка, что может вызвать риск появления протечки в будущем.

 Основные инструкции по корректному функционированию прибора

- Убедитесь, что используемый в системе отопления расширительный бак соответствует типу отопительной системы и мощности/емкости системы отопления.

 Общее замечание

- На рисунке изображена принципиальная схема.

ГИДРАВЛИЧЕСКИЕ ПРИСОЕДИНЕНИЯ

- Основные инструкции по безопасности
- Горячая санитарная вода на выходе из прибора может иметь температуру выше 60°C, что может вызвать ожоги. Настоятельно рекомендуется установка термостатического смесительного клапана.
- На контуре ГВС необходимо установить группу безопасности в составе предохранительного (7 бар), обратного и запорного клапанов.

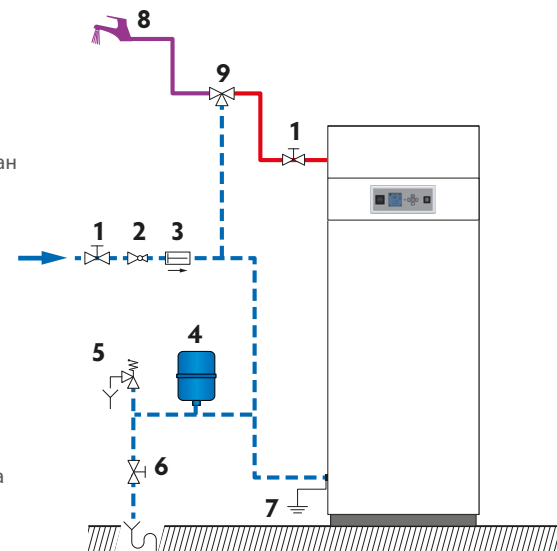
 Основные инструкции по корректному функционированию прибора

- Перед подключением промойте внутренние контуры и систему трубопроводов ГВС. Обратитесь к соответствующим инструкциям.
- Если давление воды на вводе в систему ГВС превышает 6 бар необходимо установить редуктор давления, настроенный на 4,5 бар.
- Рекомендуется установить расширительный бак в контуре ГВС, чтобы предотвратить периодические срабатывания предохранительного клапана при изменении давления и уменьшить эффект гидравлического удара в системе.
- Если котел используется только в качестве водонагревателя (для приготовления горячей санитарной воды), то на греющем контуре котла все равно должен быть установлен расширительный бак (если нет встроенного расширительного бака, или, если размер встроенного расширительного бака является недостаточным для конкретной системы).

ПОДСОЕДИНЕНИЕ КОНТУРА ГВС

1. Запорный кран
2. Редуктор давления
3. Обратный клапан
4. Расширительный бак ГВС
5. Предохранительный клапан
6. Дренажный кран
7. Заземление
8. Точка водоразбора
9. Термостатический смесительный клапан

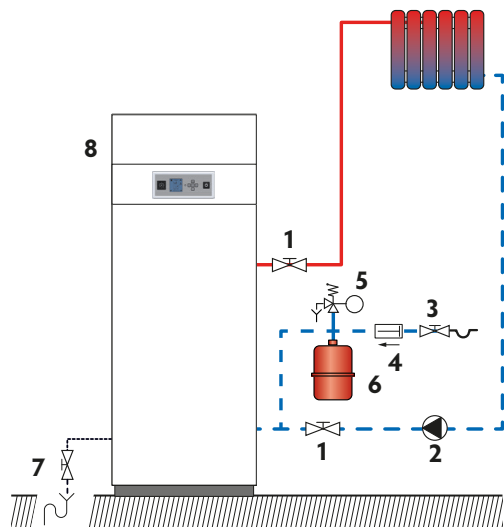
— — — Холодная вода
— — — Горячая вода



ПОДКЛЮЧЕНИЕ ГРЕЮЩЕГО КОНТУРА

Принципиальная схема - высокотемпературный отопительный контур

1. Запорный кран
2. Циркуляционный насос
3. Запорный кран
4. Обратный клапан
5. Предохранительный клапан
6. Расширительный бак
7. Дренажный кран
8. Воздухоотводчик (встроенный)



— — — Возврат теплоносителя в котел
 — — — — — Подача теплоносителя в систему отопления

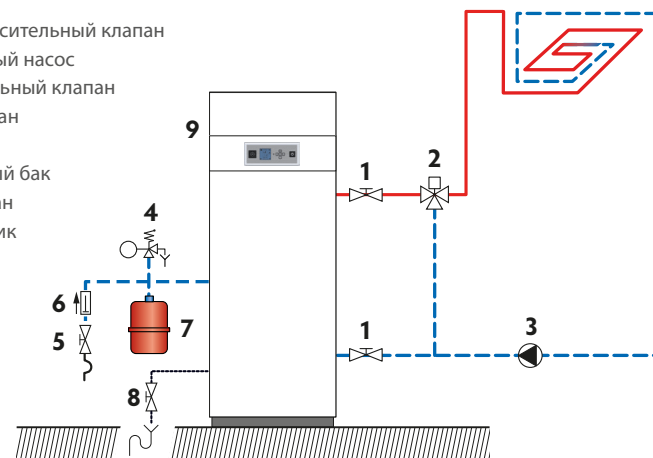
i Для дополнительных системных настроек, обратитесь к разделу и к Сервисной документации (Installer's Handbook).

Аксессуар	Описание
Комнатный термостат	
Насосная группа DN 25 (без смесительного клапана) (HM 25 / 35 / 45 TC)	В составе: циркуляционный насос, два запорных клапана, обратный клапан и два термометра.
Насосная группа DN 32 (без смесительного клапана) (HM 70 / 85 / 120 TC)	В составе: циркуляционный насос, два запорных клапана, обратный клапан и два термометра.

i Для дополнительных системных настроек, обратитесь к разделу "Конфигурация и настройка системы" стр. 42 и к Сервисной документации (Installer's Handbook).

Типовая схема - низкотемпературный отопительный контур

1. Запорный кран
2. 3-ходовой смесительный клапан
3. Циркуляционный насос
4. Предохранительный клапан
5. Обратный клапан
6. Запорный кран
7. Расширительный бак
8. Дренажный кран
9. Воздухоотводчик (встроенный)



— — — — — Возврат теплоносителя в котел
 — — — — — Подача теплоносителя в систему отопления

i Аксессуары для контроля температуры в высокотемпературном отопительном контуре поставляются отдельно. Детальная информация по использованию в Сервисной документации (Installer's Handbook).

Аксессуар	Описание
Комнатный термостат	
Контактный термостат	Обязателен для защиты всех систем напольного отопления.
Насосная группа DN 25 (со смесительным клапаном) (HM 25 / 35 / 45 TC)	В составе: циркуляционный насос, два запорных клапана, обратный клапан, два термометра, 3-ходовой смесительный клапан с встроенным байпасом и электрическим приводом.
Насосная группа DN 32 (со смесительным клапаном) (HM 70 / 85 / 120 TC)	В составе: циркуляционный насос, два запорных клапана, обратный клапан, два термометра, 3-ходовой смесительный клапан с встроенным байпасом.
Электрический привод для смесительного клапана	Мотор для 3-ходового клапана в комплекте с насосной группой

СНЯТИЕ И УСТАНОВКА ПЕРЕДНЕЙ И ВЕРХНЕЙ ПАНЕЛЕЙ

Условия настройки

- Отключить электропитание на распределительном щите устройственной

Процедура снятия

Панель передняя верхняя

- Открутите два винта (1), слева и справа. Сохраните их для последующей сборки.
- Потяните панель на себя для освобождения ее из зажимов.

Панель передняя нижняя

- Открутите два винта (2), слева и справа. Сохраните их для последующей сборки.
- Потяните панель на себя для освобождения ее из зажимов.

Панель верхняя

- Открутите 7 винтов. Снимите панель.
- Процедура обратной сборки

Процедура обратной установки горелки

Панель верхняя

- Установите панель на котел
- Закрутите 7 крепежных винтов.

Панель передняя нижняя

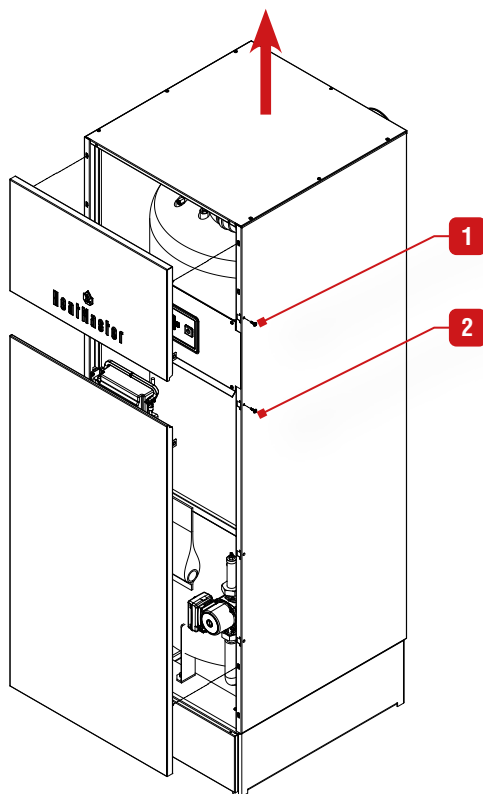
- Установите панель на устройство, совместив фиксаторы с посадочными винтами. Легко надавите до щелчка.
- Закрутите 2 крепежных винта (2).

Панель передняя верхняя

- Установите панель на устройство, совместив фиксаторы с посадочными винтами. Легко надавите до щелчка.
- Закрутите 1 крепежных винта (2).

Последующая настройка

Не требуется

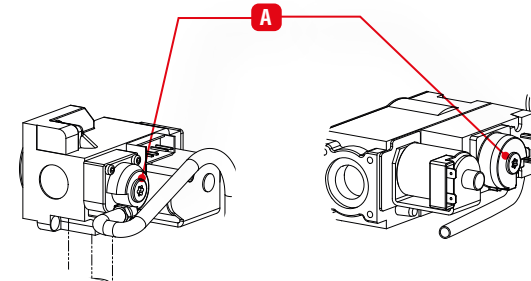


ПОДКЛЮЧЕНИЕ ГАЗА



Основные инструкции по безопасности

- Подключение газа должно соответствовать действующим местным нормам и правилам, а также, при необходимости, на газопроводе должен быть установлен регулятор давления газа.
- Не проверяйте газовые соединения на герметичность открытым пламенем. Используйте специальные инструменты или обмыливание.
- Горелка в составе котла имеет заводские настройки для работы на природном газе. [Тип G20]. Не производите настройку газового клапана, пытайтесь настроить давление "после" него. Газовый клапан настроен на заводе на нужные значения.
- Перевод горелки для работы с природного газа на сжиженный газ не разрешено в некоторых странах, таких как Бельгия. См. таблицу категорий газа в технических характеристиках данного руководства.
- Не производите настройку газового клапана, пытайтесь настроить давление "после" него. Газовый клапан настроен на заводе на нужные значения.
- Параметры сгорания, такие как CO₂, расход газа, соотношение газозвушной смеси и электропитания настроены на заводе и не могут быть перенастроены в Бельгии, за исключением котлов типа I 2E(R)B.
- Не изменять положение (A) настройки газового клапана: он настроен на заводе-изготовителе и запечатан.



HeatMaster® 25 - 35 - 45 - 70 - 85 TC

HeatMaster® 120 TC



Основные инструкции по корректному функционированию прибора

- Уточните присоединительные размеры в текущей инструкции на котел и инструкции, поставляемой с горелкой.
- Продуйте газопровод и убедитесь, что все соединения плотно затянуты
- Убедитесь, что тип газа и давление в распределительной сети совместимы с настройками прибора. Проверьте данные по типу газа на шильдике устройства.
- Проверьте электрические подключения котла, систему вентиляции котельного помещения, герметичности соединений дымоотвода и монтажной плиты горелки.
- Контролируйте расход и давления газа при запуске котла.
- Проверьте настройку содержания CO₂ (см. процедуру настройки и технические характеристики).

ПЕРЕВОД НА СЖИЖЕННЫЙ ГАЗ



Общее замечание

- В соответствии с указанной информации на шильдике, котел настроен на заводе для работы на природном газе (G20/G25). Перенастройка котла на сжиженный газ производится путем установки в горелке редукционной шайбы. Данная процедура запрещена по нормам в Бельгии.

Условия настройки

- Отключить электропитание на распределительном щите устройством
- Перекрыть подачу газа к котлу
- Снять переднюю панель, следуя инструкциям в разделе «Снятие и установка передней и верхней панелей» стр. 40

Установка редукционной шайбы (HM 25 - 35 - 45 - 70 - 85 TC)

- Открутите газовый патрубок.
- Снимите газовый патрубок с газового клапана (1).
- Отсоедините патрубок подачи воздуха (2) от трубы Вентури (3).
- Отсоедините от горелки газовый клапан совместно с трубкой Вентури (5), открутив 2 винта. Сохраните винты для обратной сборки.
- Отсоедините газовый клапан (1) от трубы Вентури (3), открутив 3 винта (4). Сохраните винты для обратной сборки.
- Установите редукционную шайбу в центре кольцевого уплотнения (6).

Убедитесь, что редукционная шайба и O-образное уплотнение были правильно вами установлены.

- Соберите газовый узел в обратном порядке, следуя процедуре демонтажа. Закрутите винты крепления газового клапана (4) и винты крепления (5) смесительного узла. См. "Значение крутящего момента затяжки" стр. 49
- Установите воздухопровод (2).

Установка редукционной шайбы (HM 120 TC)

- Снимите газовый патрубок с газового клапана (1).
- Отверните газовый патрубок (4).
- Отверните крепежные винты фланца (3).
- Установите редукционную шайбу в соединительный фланец (3).

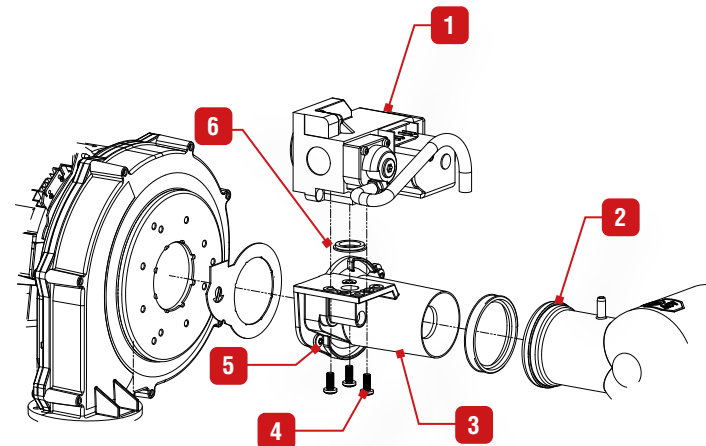
Убедитесь, что установили редукционную шайбу правильно (бортик шайбы по направлению к газовому патрубку, и плоская часть по направлению к газовому клапану).

- Установите кольцевое уплотнение (2) в фланец.
- Установите фланец (3) на газовый коапан (1) и закрепите крепежными винтами.

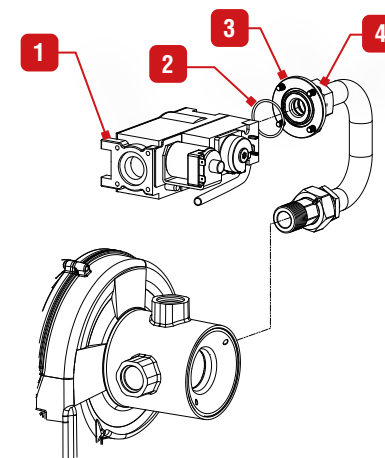
HeatMaster TC	Сжиженный газ Ø редукц. шайбы (мм)
25 - 35	5,2
45	6,0
70 - 85	6,8
120	8,6

Последующая настройка

- Приклейте наклейку из комплекта на котле и укажите на ней тип газа, который будет теперь использоваться с котлом
- Подсоедините газовый патрубок
- Подсоедините электроподключения к газовому клапану (1).
- Включите котел.
- Замените тип котла в сервисном меню, в соответствии с Сервисной документацией. ("Installer's handbook")
- Выполните регулировку содержания CO₂ (см. раздел «Проверка и настройка горелки» стр. 45).
- Опламируйте регулировочные винты на газовом клапане (1).

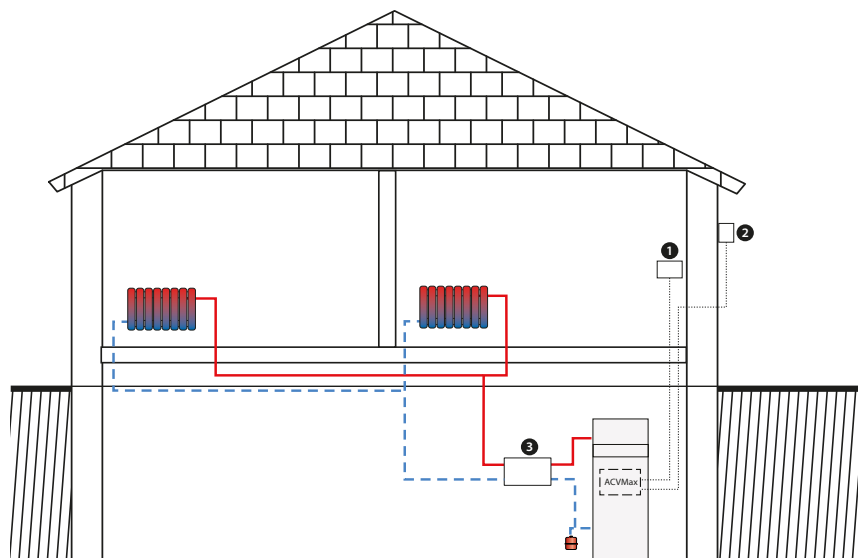


HeatMaster 25 - 35 - 45 - 70 - 85 TC



HeatMaster 120 TC

**БАЗОВАЯ КОНФИГУРАЦИЯ - HEATMASTER 25 TC V15:
ВЫСОКОТЕМПЕРАТУРНЫЙ КОНТУР С ПОГОДНЫМ РЕГУЛИРОВАНИЕМ,
И УПРАВЛЯЕМЫЙ КОМНАТНЫМ ТЕРМОСТАТОМ**



Принципиальная схема

Данная схема предполагает управление отопительным контуром с помощью комнатного термостата.

По сигналу комнатного термостата происходит включение нагрева или его выключение.

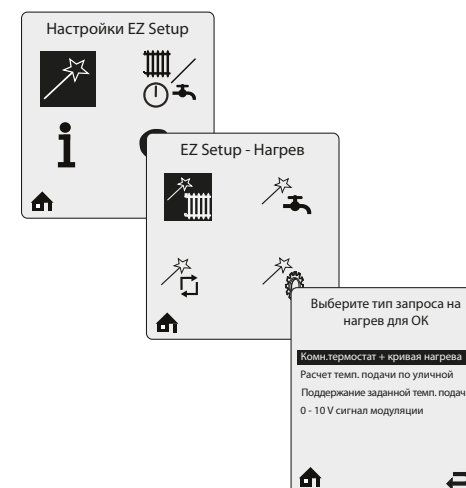
В этой конфигурации, котел постоянно адаптирует свою работу в зависимости от температуры наружного воздуха, если установлен датчик уличной температуры (опция).

Циркуляционный насос системы отопления включается, как только комнатный термостат генерирует сигнал на нагрев.

* Схемы приведены только для иллюстрации возможностей. Уточняйте полную спецификацию у специалиста.

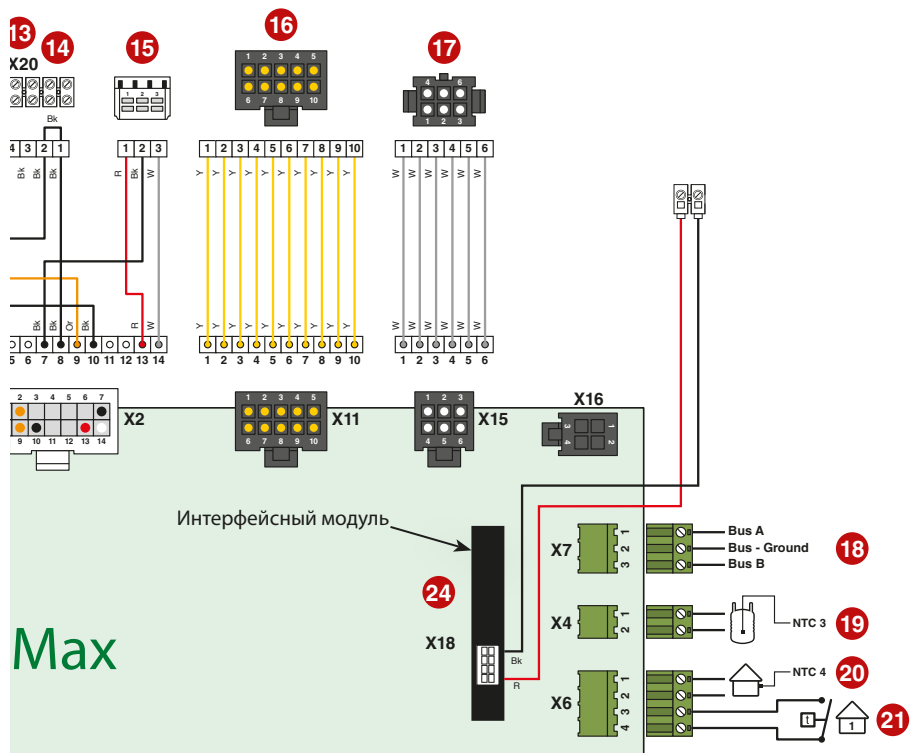
** Для уточнения электроподключений сверьтесь с электросхемой в разделе «Электрические характеристики HeatMaster® 25 - 35 - 45 TC» стр. 28.

ART.	Описание	QTY	ЭЛЕКТРОПОДКЛЮЧЕНИЯ**
1	Комнатный термостат	1	X6 3&4 
2	Датчик уличной температуры, 12 кОм	1	X6 1&2 X6 3&4
3	Коллектор на 2 контура: Макс. мощность: 70 кВт, настенные крепления в комплекте.	1	--
3	Насосная группа высокотемпературного контура: Включает в себя: циркуляционный насос, два запорных клапана, обратный клапан и два термометра.	2	 X100 3 to 8
	Комплект байпаса: Для обеспечения легкого расхода. Должен быть установлен на высокотемпературный или низкотемпературный контур, как это требуется.	1	--



КАСКАДНАЯ КОНФИГУРАЦИЯ, ПРИ ИСПОЛЬЗОВАНИИ CONTROL UNIT

Для котроля котлов в каскаде можно использовать внешний контроллер Control Unit. Для подключения к шине данных используется Интерфейсный модуль.



i За дополнительной информацией и в случае особых конфигураций системы обратитесь к представителю ACV.

ИНСТРУКЦИИ ПО БЕЗОПАСНОСТИ ДЛЯ ЗАПУСКА КОТЛА

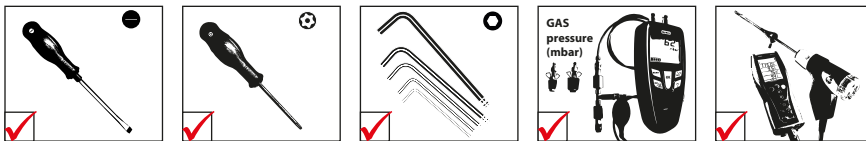
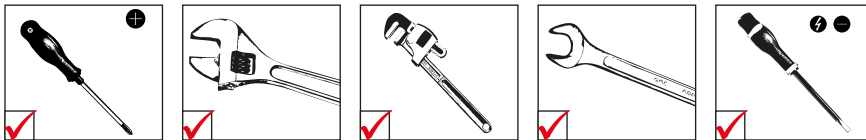
Основные инструкции по безопасности

- Доступ к компонентам внутри панели управления разрешен только квалифицированным специалистам.
- Установите температуру горячей санитарной воды для повседневного использования в соответствии с местными нормами и правилами.
- Сразу после заполнения отопительного контура необходимо закрыть кран для заполнения.
- Заполните гидравлический затвор конденсатоотводчика водой перед включением котла.
- Убедитесь, что система отопления не имеет утечек.

Общее замечание

- При нормальной работе котла горелка включается автоматически как только температура теплоносителя опускается ниже заданной.

НЕОБХОДИМЫЕ ИНСТРУМЕНТЫ ДЛЯ ЗАПУСКА УСТРОЙСТВА (НЕ ПОСТАВЛЯЮТСЯ С УСТРОЙСТВОМ)



ПРОВЕРКИ ПЕРЕД ЗАПУСКОМ

Основные инструкции по безопасности

- Проверьте герметичность соединения компонентов дымоотвода.

Основные инструкции по корректному функционированию прибора

- Проверьте герметичность гидравлических соединений системы.

ЗАПОЛНЕНИЕ СИСТЕМЫ


Заполните внутренний бак ГВС, перед заполнением греющего контура котла теплоносителем.

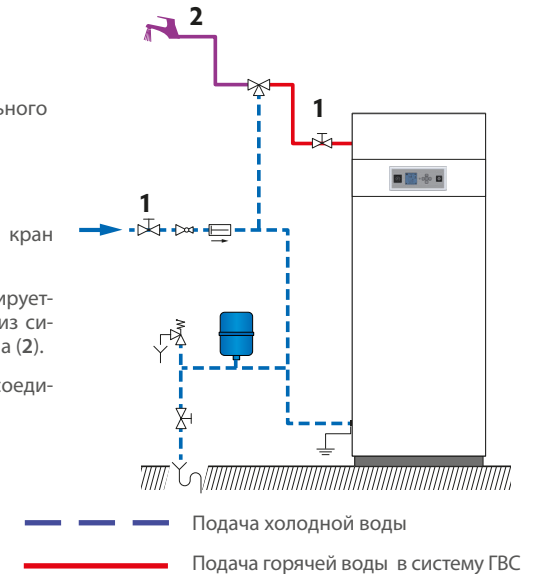
Перед проведением работ

- Отключите электропитание на распределительном щите котельного помещения

Заполнение контура ГВС

1. Откройте запорные краны (1) и кран водозабора (2).
2. Как только поток воды стабилизируется и воздух полностью выйдет из системы, закройте кран водозабора (2).
3. Проверьте герметичность всех соединений.

 Сливной кран расположен в передней, нижней части котла, за декоративной крышкой, которую необходимо снять.



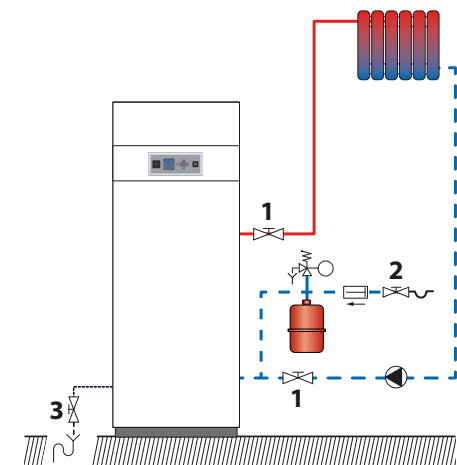
Заполнение контура отопления

1. Откройте переднюю панель котла (в соответствии с инструкцией в настоящем руководстве).
2. Откройте запорные краны (1).
3. Убедитесь, что дренажный кран (3) плотно закрыт.
4. Откройте кран заполнения (2).
5. После того как из системы полностью выйдет воздух, доведите давление теплоносителя до статического между 1,5 бар и 2 бара.
6. Закройте кран заполнения (2).

Последующие процедуры

1. Проверьте систему на предмет отсутствия утечек.

— — — — — Возврат теплоносителя в котел
 — — — — — Поддача теплоносителя в систему отопления



ЗАПУСК КОТЛА

Условия настройки

- Выполнить все соединения
- Перенастроить горелку на тип используемого газа, если это требуется.
- Заполнить водой конденсатоотводчик
- Подключить электропитание
- Открыть подачу газа к котлу
- Заполнить контур отопления теплоносителем


процедура

1. Убедитесь, что отсутствуют утечки газа.
2. Нажмите на главный выключатель ВКЛ / ВЫКЛ (⏻).
3. Если установлен комнатный термостат, установите на нем необходимое значение температуры для генерации запроса на нагрев.
4. Проверьте давление газа и позвольте котлу нагреться в течение нескольких минут.
5. Проверьте и настройте горелку в соответствии с местными нормами и правилами (см. «Проверка и настройка горелки» стр. 45).
6. Установите значение температуры нагрева теплоносителя, используя панель управления котла. За подробными инструкциями обратитесь к разделу «Руководство для пользователя по настройке котла» стр. 8 и сервисной документацией "Installer's Handbook".
7. После 5 минут работы, выпустите весь воздух из отопительного контура и восстановите давление 1,5 бар.
8. Снова удалите воздух из контура отопления и заполните его водой, чтобы получить необходимое давление, при необходимости.
9. Убедитесь, что отопительная система правильно сбалансирована и, при необходимости, отрегулируйте клапаны в системе отопления для предотвращения нарушения циркуляции теплоносителя через котел.

Последующая настройка

1. Закройте кран заполнения отопительного контура и отсоедините линию заполнения теплоносителя, при ее наличии.
2. Проверьте систему на предмет отсутствия утечек.
3. Убедитесь, что скорость протока теплоносителя через устройство достаточна следующим образом:
 - Котел работает на максимальной мощности
 - После того, как температура теплоносителя стабилизировалась, зафиксируйте значения температуры на подаче в систему и на возврате в устройство.
 - Убедитесь, что разница между этими значениями равна или меньше 20К.
 - Если Δt выше, чем 20К, то следует проверить настройки насоса и правильность монтажа системы.

ПРОВЕРКА И НАСТРОЙКА ГОРЕЛКИ

 Когда горелка работает на полную мощность, содержание CO_2 в продуктах сгорания должно быть в пределах, указанных в технических характеристиках (см «Параметры сгорания» стр. 20).

Условия настройки

- Включить котел в работу

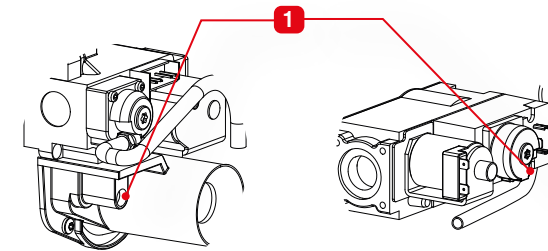
Процедура

1. Проверьте, что настройка параметров ACVMAX произведена в соответствии с потребностям конкретной системы (см. разд «Руководство для пользователя по настройке котла» стр. 8), Произведите перенастройку, если это необходимо.
2. Установите котел в режим работы на максимальной мощности (см. инструкцию на Автоматику управления, которая поставляется в комплекте с котлом).
3. Используя манометр проверьте, что динамическое давление газа на газовом клапане составляет не менее 18 мбар.
4. Дайте котлу поработать несколько минут для достижения температуры теплоносителя не менее 60 °C.
5. Измерьте параметры сгорания горелки путем размещения датчика газоанализатора в отверстие для измерения на дымоотводе и сравните полученные значения CO и CO_2 с указанными в таблице параметрами сгорания.
6. Если полученное значение CO_2 отличается от рекомендуемого более чем на 0,3%, выполните регулировку, в соответствии с указаниями ниже
7. Затем переведите котел в режим минимальной мощности ((Следуя указаниям в сервисной документации, "Installer's Handbook" поставляемой с котлом). Позвольте котлу стабилизировать свою работу в течение нескольких минут.
8. Измерьте уровень CO_2 . Полученное значение должно быть равно значению при работе на полную мощность, или ниже максимум на 0,5%. Если есть значительное отклонение, пожалуйста, свяжитесь с обслуживающей организацией, авторизованной ACV.

Процедура регулировки содержания CO_2

Для настройки уровня CO_2 , вращайте винт (1) :

- влево (против часовой стрелки), для увеличения содержания CO_2 .
- вправо (по часовой стрелке) для уменьшения содержания CO_2 .



HeatMaster® 25 - 35 - 45 - 70 - 85 TC

HeatMaster® 120 TC



Для устройства НМ 120 TC: при вращении винта регулировки CO_2 (1) значения измерений будут изменяться циклично от максимального к минимальному. Для настройки наилучшего значения используйте газоанализатор при данной регулировке.

Последующая настройка

Не требуется

ИНСТРУКЦИИ ПО БЕЗОПАСНОСТИ ПРИ ТЕХНИЧЕСКОМ ОБСЛУЖИВАНИИ



Основные рекомендации по электрической безопасности

- Перед открытием котла для обслуживания, выключите котел, нажав на главный выключатель ВКЛ/ВЫКЛ.
- Если электропитание не требуется для проведения измерений или настройки системы - при проведении любых работ - отключите электропитание на внешнем щите котельной



Основные инструкции по безопасности

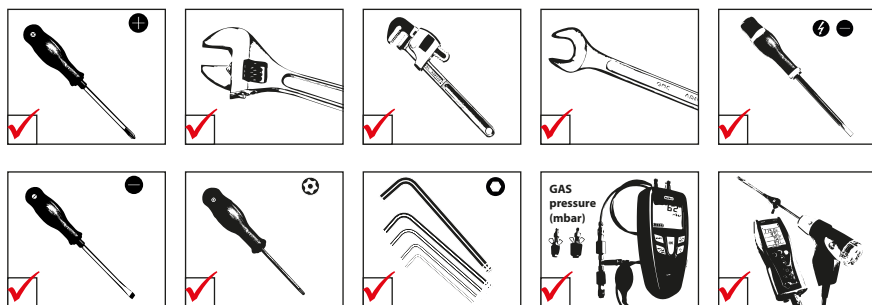
- Вода, сбрасываемая из предохранительного клапана может быть очень горячей и привести к ожогам.
- Не используйте растворители или легковоспламеняющиеся вещества для очистки горелки - это может повредить ее компоненты.
- Проверьте герметичность соединения компонентов дымоотвода.



Основные инструкции по корректному функционированию прибора

- Сервисное обслуживание котла и горелки необходимо проводить не реже одного раза в год, или через 1500 часов наработки квалифицированным техническим персоналом. Работы рекомендуется проводить перед отопительным сезоном. Более частое обслуживание может потребоваться в зависимости от использования котла. Пожалуйста, проконсультируйтесь с вашим специалистом по монтажу.
- Обслуживание котла и горелки должен осуществлять квалифицированный специалист. Поврежденные детали могут быть заменены только на оригинальные запасные части завода-изготовителя.
- Заменяйте уплотнения на снятых газовых компонентах перед их сборкой.
- Для поддержания максимальной эффективности и долгого срока службы оборудования рекомендуется выполнять периодические проверки, описанные в разделе Безопасность настоящей инструкции.
- Проверьте герметичность гидравлических соединений системы.
- Убедитесь, что при затягивании винтовых соединений применяется правильное значение крутящего момента в соответствии с разделом . См. "Значение крутящего момента затяжки" стр. 49

НЕОБХОДИМЫЕ ИНСТРУМЕНТЫ ДЛЯ ОБСЛУЖИВАНИЯ УСТРОЙСТВА



ОТКЛЮЧЕНИЕ ПИТАНИЯ КОТЛА ПЕРЕД ПРОВЕДЕНИЕМ ОБСЛУЖИВАНИЯ

1. Выключите котел при помощи главного выключателя ВКЛ/ВЫКЛ и отключите электропитание на распределительном щите котельного помещения.
2. Закройте кран на подаче газа к котлу.

ПРОВЕДЕНИЕ ПЕРИОДИЧЕСКОГО ОБСЛУЖИВАНИЯ

Задачи	Частота проверки		
	Периодич. проверка	1 год	2 год
	Пользователь	Сервисный специалист	
1. Убедитесь, что давление в отопительном контуре с остывшим теплоносителем составляет 1бар. Если необходимо пополните систему небольшим количеством теплоносителя. Если система часто требует пополнения - свяжитесь с сервисным специалистом.	X	X	
2. Произведите внешний осмотр котла на отсутствие утечек воды. При обнаружении утечек - свяжитесь с сервисным специалистом.	X	X	
3. Убедитесь, что на дисплее панели управления не отображается код ошибки. В противном случае - свяжитесь с сервисным специалистом.	X	X	
4. Проверьте, что гидравлические подключения, подключение газа, и электрические соединения подключены правильно и затянуты.			X
5. Убедитесь, что вокруг монтажной плиты горелки нет изменений цвета или трещин.			X
6. Убедитесь, что вокруг монтажной плиты горелки нет изменений цвета или трещин.			X
7. Проверьте параметры сгорания (CO и CO ₂), см. раздел «Проверка и настройка горелки» стр. 45.			X
8. Проведите визуальный осмотр теплообменника устройства: отсутствие признаков коррозии, нагара или повреждений. Выполните все необходимые работы по очистке, ремонту или замене, которые могут потребоваться..			X
9. Проверьте электрод, см. раздел «Демонтаж, проверка и замена электрода горелки», стр. 47.			X
10. Снимите горелку и очистите теплообменник, см. «Демонтаж и установка горелки», стр. 48 и «Очистка теплообменника» стр. 50.			X
11. Проверьте, что патрубок отвода конденсата не засорен. Если необходимо, прочистите его и установите обратно. Подробнее см. раздел «Подготовка котла к первому запуску» стр. 37.			X
12. Если установлена система нейтрализации конденсата, то необходимо регулярно производить ее проверку и очистку.	X	X	

СЛИВ ТЕПЛОНОСИТЕЛЯ И ВОДЫ ИЗ КОТЛА

! Основные инструкции по безопасности

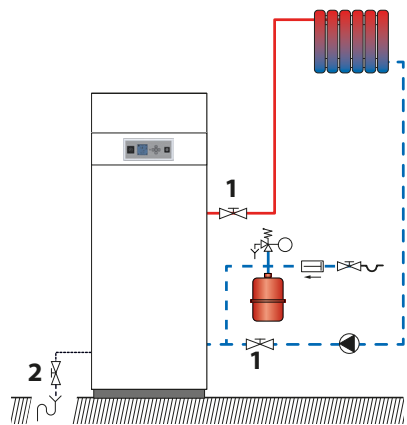
- Перед сливом санитарной воды из внутреннего бойлера, необходимо слить теплоноситель из греющего контура или установить давление в контуре равным атмосферному.
- Жидкость, вытекающая из сливного крана может быть очень горячей и привести к серьезным ожогам.

Перед проведением работ

- Выключите котел
- Отключите электропитание на распределительном щите котельной
- Перекройте подачу газа к горелке

Слив теплоносителя из контура отопления

1. Закройте запорные краны (1).
2. Присоедините сливной кран (2) к сливу в канализацию.
3. Откройте сливной кран (2) для слива теплоносителя из греющего контура котла.
4. Закройте сливной кран (2) греющий контур котла опустошен.



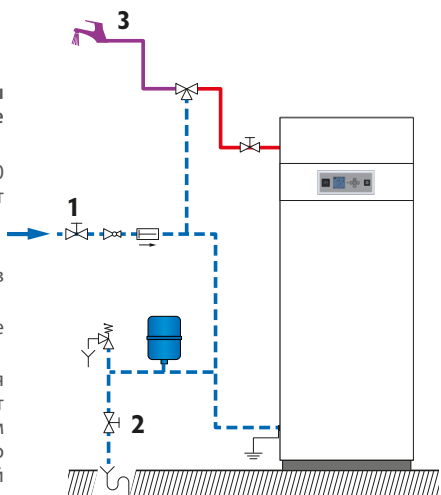
— Возврат теплоносителя в котел
— Подача теплоносителя в систему

i Сливной кран расположен в передней, нижней части котла, за декоративной крышкой, которую необходимо снять.

Слив санитарной воды из контура ГВС

! Перед сливом санитарной воды убедитесь, что давление в контуре отопления равно атмосферному.

1. Откройте кран водоразбора (3) на 60 мин. до тех пор, пока из него не пойдет холодная вода.
2. Закройте запорные краны (1).
3. Соедините сливной кран (2) к сливу в канализацию.
4. Откройте сливной кран (2) и слейте санитарную воду из бойлера.
5. Откройте кран водоразбора (3) для ускорения процесса слива. Если этот кран расположен уровнем ниже, чем место соединения с котлом, необходимо открыть кран в системе, расположенный уровнем выше.
6. Закройте сливной кран (2) и кран водоразбора (3) контур ГВС котла опустошен.



— Подача холодной воды
— Подача горячей воды в контур ГВС

ДЕМОНТАЖ, ПРОВЕРКА И ЗАМЕНА ЭЛЕКТРОДА ГОРЕЛКИ

! Основные инструкции по корректному функционированию прибора

- Снимите электрод для проверки в случае проблем с розжигом.

Условия настройки

- Выключите котел
- Отключите электропитание на распределительном щите устройстве
- Перекрыть подачу газа к котлу
- Снять переднюю и верхнюю панели, следуя инструкциям в разделе «Снятие и установка передней и верхней панели» стр. 40.

Процедура снятия

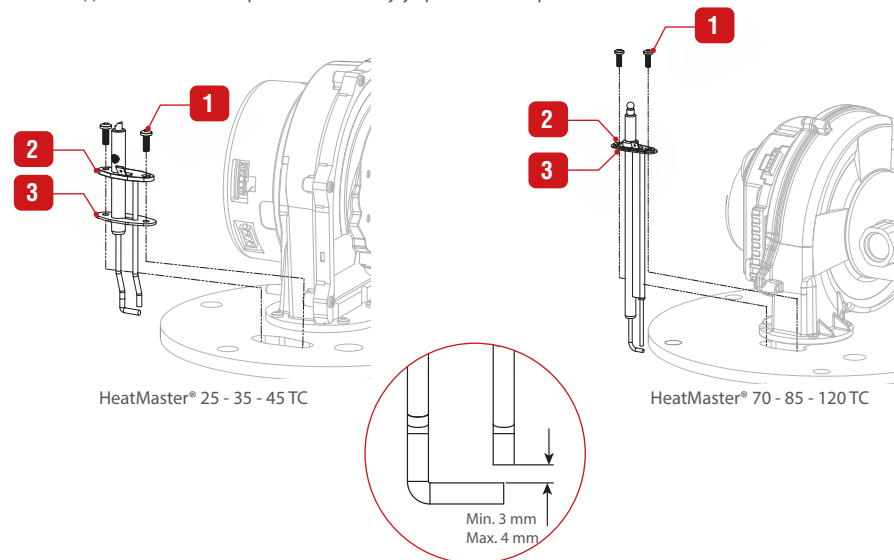
1. Отсоедините кабель заземления от электрода.
2. Отсоедините кабель розжига от блока управления горелкой.
3. Снимите два крепежных винта (1) и сохраните их для обратной сборки.
4. Демонтируйте электрод (2) и уплотнение (3).
5. Проверьте состояние электрода и что расстояние зазора между концами электрода соответствует значениям, указанным на рисунке ниже.
6. Если электрод в плохом состоянии, то замените его.

Процедура обратной установки горелки

1. Установите новое уплотнение электрода (3).
2. Установите электрод (2) с помощью двух винтов (1) с усилием в соответствии с разделом «Значение крутящего момента затяжки» стр. 49.

Последующая настройка

1. Подключите кабель заземления к электроду.
2. Подключите кабель розжига к блоку управления горелкой.



ДЕМОНТАЖ И УСТАНОВКА ГОРЕЛКИ

Условия настройки


- Выключите котел
- Отключить электропитание на распределительном щите устройством
- Перекрыть подачу газа к котлу
- Снять переднюю и верхнюю панели, следуя инструкциям в разделе «Снятие и установка передней и верхней панелей» стр. 40.
- Демонтировать электрод с горелки (см. раздел «Демонтаж, проверка и замена электрода горелки» стр. 47).

Процедура снятия

1. Отсоедините электрические штекеры от вентилятора (11), газового клапана (2), а также провода заземления в случае необходимости.
2. Отсоедините воздуховод (3).
3. Отверните гайку газового патрубка (1).
4. Используя ключ с трещеткой отверните крепежные винты, удерживающие монтажную плиту горелки (8).
5. Аккуратно потяните горелку вверх, одновременно наклоняя верхнюю часть на себя, и извлеките ее из теплообменника.
6. случае необходимости очистите теплообменник (см. «Очистка теплообменника» стр. 50).
7. Если ранее не извлекали электрод розжига/ионизации, то извлеките, проврьте, и верните его обратно (см «Демонтаж, проверка и замена электрода горелки» стр. 47).

Процедура обратной установки горелки

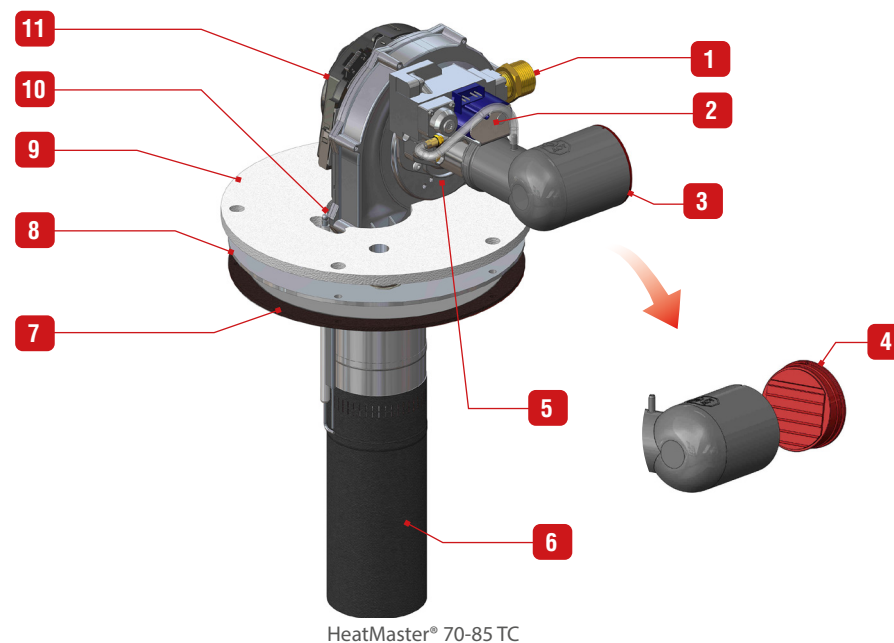
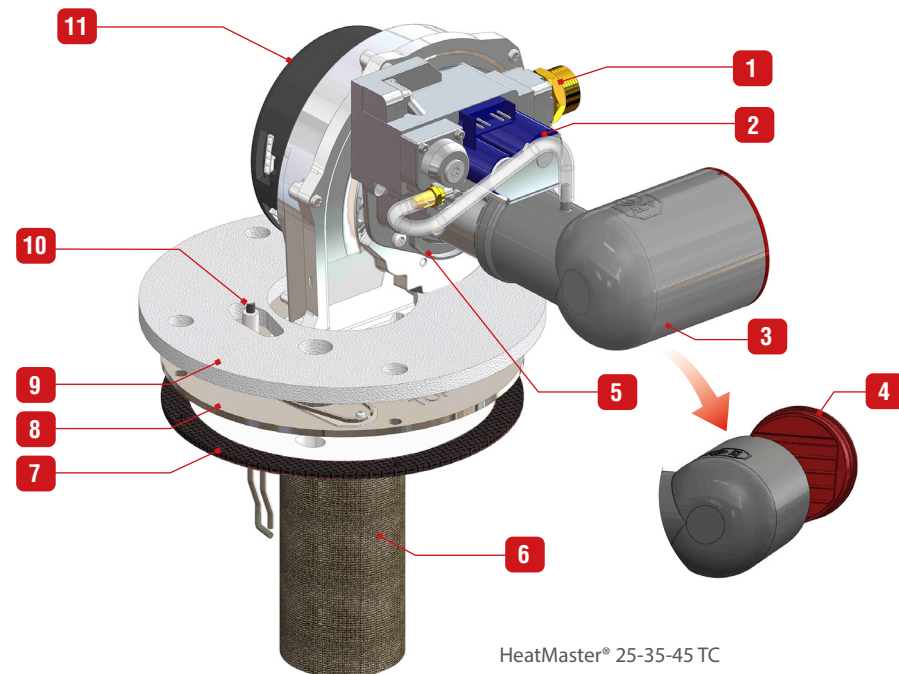
1. Установите горелку в теплообменник.
2. Установите и закрутите, в перекрестной последовательности, крепежные винты монтажной плиты горелки (8). Моменты затяжки в соответствии (см. «Значение крутящего момента затяжки» стр. 49).
3. Подсоедините газовый патрубок (1).

 При подключении воздуховода убедитесь, что воздушный обратный клапан (4) правильно установлен на конце воздуховода (3).

4. Установите воздуховод (3).
5. Подключите штекеры электропроводки к газовому клапану (2), вентилятору (11), а также все провода заземления..

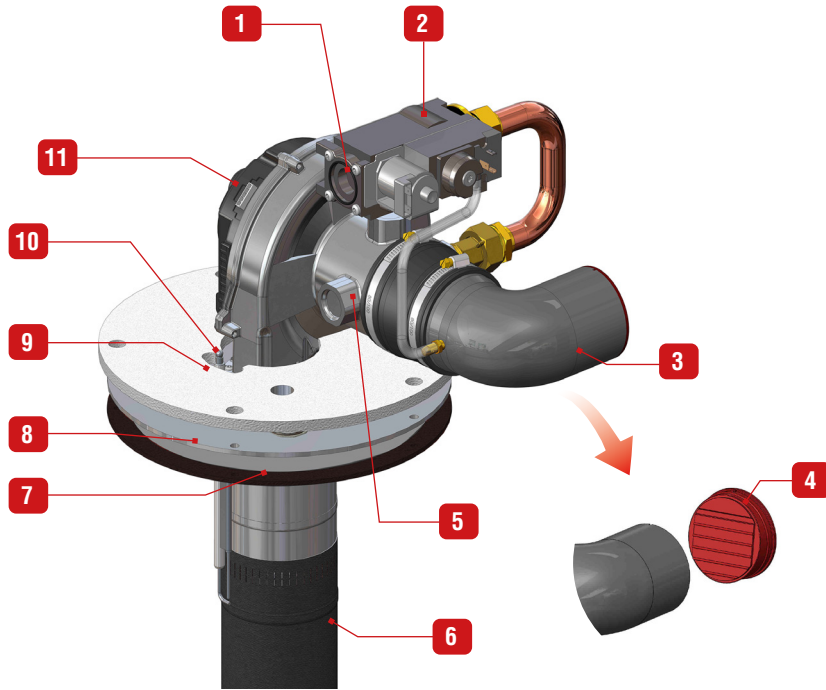
Последующая настройка

1. Установите электрод, подключите прода заземления и розжига См. «Демонтаж, проверка и замена электрода горелки» стр. 47



ЗНАЧЕНИЕ КРУТЯЩЕГО МОМЕНТА ЗАТЯЖКИ

Описание	Момент затяжки (Нм)	
	Мин.	Макс.
Гайки крепления монтажной плиты горелки	5	6
Винты крепления электрода	3	3.5
Винты крепления трубы Вентури (кроме НМ 120 ТС)	3,5	4
Винты крепления газового клапана (кроме НМ 120 ТС)	3,5	4



HeatMaster® 120 TC

Компоненты горелки

1.	Подключение газа
2.	Газовый клапан
3.	Отвод подачи воздуха
4.	Воздушный обратный клапан
5.	Труба Вентури
6.	Жаровая труба горелки
7.	Уплотнение
8.	Монтажная плита горелки
9.	Термоизоляция монтажной пплиты
10.	Электрод сдвоенный
11.	Вентилятор в сборе

RU

ОЧИСТКА ТЕПЛООБМЕННИКА

Условия настройки

- Выключите котел
- Отключить электропитание на распределительном щите устройством
- Перекрыть подачу газа к котлу
- Горелка демонтирована в соответствии с инструкциями в разделе «Демонтаж и установка горелки» стр. 48.
- Снять переднюю и верхнюю панели, следуя инструкциям в разделе «Снятие и установка передней и верхней панелей» стр. 40.

Процедура

1. Прочистите камеру сгорания.
2. Налейте немного воды в камеру сгорания, чтобы избавиться от любых осадков, которые могут присутствовать в дымогарных трубах.
3. Снимите и почистите конденсатоотводчик.
4. Установите конденсатоотводчик обратно в соответствии с инструкцией, см. раздел «Подготовка котла к первому запуску» стр. 37.

Последующая настройка

1. Установите горелку в соответствии с инструкцией, см. раздел «Демонтаж и установка горелки» стр. 48.
2. Перезапустите котел в соответствии с инструкцией, см. раздел «Перезапуск котла после технического обслуживания» стр. 50.

ПЕРЕЗАПУСК КОТЛА ПОСЛЕ ТЕХНИЧЕСКОГО ОБСЛУЖИВАНИЯ

Условия настройки

- Установите все демонтированные компоненты устройства
- Выполнить все соединения
- Включите подачу электропитания
- Открыть подачу газа к котлу
- Заполнить контур отопления теплоносителем

процедура

1. Убедитесь, что газовые соединения выполнены герметично и отсутствуют утечки газа.
2. Включите прибор при помощи главного выключателя ВКЛ/ВЫКЛ.
3. Установите устройство на максимальную мощность и проверьте дымоотвод на отсутствие утечек.
4. Проверьте давление газа и отрегулируйте содержание CO₂ в соответствии с настройками, см. раздел «Проверка и настройка горелки» стр. 45

Последующая настройка

Не требуется

ТАБЛИЦА КОДОВ ОШИБОК

Код	Описание неисправности	Способ устранения неисправности
E 01	Ошибка розжига: Горелка не розжигается после пяти попыток розжига.	<ol style="list-style-type: none"> 1. Проверьте подачу газа к котлу 2. Проверьте провод электрода розжига и его соединения. 3. Проверьте электроды розжига на повреждение и зазоры. 4. Проверьте газовый клапан и электропровод питания газового клапана .
E 02	Паразитное пламя: Пламя зафиксировано в момент, когда его не должно быть.	<ol style="list-style-type: none"> 1. Проверьте соединение провода заземления на блоке управления горелкой 2. Проверьте электроды и их положение.
E 03	Предельная температура устройства : : Темп. датчики фиксируют превышение температуры в котле более 105°C	<p>Устранение причин возникновения данной ситуации:</p> <ol style="list-style-type: none"> 1. Проверьте циркуляцию теплоносителя в системе отопления (и радиаторные краны). 2. Проверьте циркуляционный насос и его электрическое подключение.
E 05	Частота вращения лопастей вентилятора: Вентилятор работает с некорректной скоростью или данные о скорости вентилятора не получены от ACVMAX.	<ol style="list-style-type: none"> 1. Проверьте штекер подключения электрической проводки к вентилятору. 2. Если при стандартной работе скорость вентилятора отклоняется на 1000 об. мин. от расчетной, то выводится данная ошибка (через 60 секунд в процессе работы и через 30 секунд после запуска). 3. Данная ошибка отображается только если скорость вентилятора более 3000 об. мин. при нормальной работе устройства.
E 07	Превышение температуры дымовых газов: Температура дымовых газов превысила допустимый лимит.	<ol style="list-style-type: none"> 1. Теплообменник устройства может нуждаться в очистке. 2. Устройство автоматически перезапустится, когда температура дымовых газов вернется в диапазон допустимых значений.
E 08	Ошибка в работе цепи контроля пламени: Не зафиксировано пламя.	<ol style="list-style-type: none"> 1. Выключите устройство. 2. Проверьте зазор электродов и очистите их. 3. Проверьте соединение кабеля розжига и заземления.
E 09	Ошибка в контуре газонабжения: Неисправность в цепи питания газового клапана.	<ol style="list-style-type: none"> 1. Проверьте газовый клапан и электропровод питания газового клапана 2. Если ошибка остается, замените плату управления "ACVMAX".
E 12	Внутренний сбой системы управления: ошибка системы управления, сбой в EEPROM	<ol style="list-style-type: none"> 1. Выполните процедуру перезапуска устройства. 2. Если ошибка остается, замените плату управления "ACVMAX".
E 13	Превышено количество перезапусков: Количество перезапусков не более 5 раз за 15 минут.	<ol style="list-style-type: none"> 1. Выполните процедуру перезапуска устройства. 2. Если ошибка остается, замените плату управления "ACVMAX".
E 15	Смещение показаний датчиков: Некорректные показания темп. датчика на подаче и темп. датчика на возврате теплоносителя	Проверьте темп. датчик на подаче и темп. датчик на возврате теплоносителя и проводку датчиков.
E 16	Температура подачи не меняется: Данные с температурного датчика на подаче теплоносителя из устройства не меняются длительный период..	<ol style="list-style-type: none"> 1. Проверьте темп. датчик, его положение и его проводку. 2. Проверьте циркуляцию теплоносителя и температурный баланс в системе отопления. Поскольку температура теплоносителя на подаче не меняется длительное время.
E 17	Температура возврата не меняется: Данные с температурного датчика на возврате теплоносителя в устройство не меняются длительный период.	<ol style="list-style-type: none"> 1. Проверьте темп. датчик, его положение и его проводку. 2. Проверьте циркуляцию теплоносителя и температурный баланс в системе отопления. Поскольку температура теплоносителя на возврате в устройство не меняется длительное время. 3. Ошибка может возникать при нагреве маломощным котлом бойлера большого объема!
E 18	Ошибка датчиков темп.: Сбой в температурных датчиках : Температурный датчик на подаче или на возврате меняет показания слишком быстро.	Проверьте темп. датчик на подаче и темп. датчик на возврате теплоносителя и проводку датчиков.
E19	Погасание горелки: Горелка погасла сразу после удачного розжига.	<p>Розжиг горелки произошел, но пламя погасло.</p> <ol style="list-style-type: none"> 1. Проверьте дымоотвод, возможно он заблокирован. Также проверьте настройку газового клапана (CO2 высокий 8,8 +/-0,2%; CO2 низкий 8,6 +/- 0,2% - измеренные со снятой передней корпусной панелью). 2. Проверьте положение и состояние электрода розжига/ионизации (зазоры до горелки и наличие загрязнений).
E 21	Внутренний сбой системы управления: Внутренняя ошибка системы управления: в версиях микропрограммы A / D.	Выполните процедуру перезапуска устройства и нажмите ОК.

Код	Описание неисправности	Способ устранения неисправности
E 25	Внутренний сбой системы управления: Внутренняя ошибка системы управления : Ошибка проверки логического процессора.	Выполните процедуру перезапуска устройства.
E 30	Датчик темп.подачи короткозамкнут - Зафиксировано короткое замыкание в цепи электропитания температурного датчика на подаче теплоносителя.	1. Проверьте темп. датчик на подаче, разъемы подключения датчика и его проводку. 2. Если необходимо - замените темп. датчик 3. После устранения причины неисправности, перезапустите устройство.
E 31	Датчик темп.подачи обрыв Зафиксирован обрыв в цепи электропитания температурного датчика на подаче теплоносителя.	1. Проверьте темп. датчик на подаче, разъемы подключения датчика и его проводку. 2. Если необходимо - замените темп. датчик 3. После устранения причины неисправности, перезапустите устройство.
E 32	Датчик темп.ГВС короткозамкнут. Зафиксировано короткое замыкание в цепи электропитания температурного датчика системы ГВС	1. Проверьте темп. датчик ГВС, разъемы подключения датчика и его проводку. 2. Если необходимо - замените темп. датчик 3. После устранения причины неисправности, перезапустите устройство.
E 33	Датчик темп.ГВС обрыв : Зафиксирован обрыв в цепи электропитания температурного датчика системы ГВС	1. Проверьте темп. датчик ГВС, разъемы подключения датчика и его проводку. 2. Если необходимо - замените темп. датчик 3. После устранения причины неисправности, перезапустите устройство.
E 34	Низкое напряжение: Напряжение в электросети опустилось ниже допустимого уровня.	Устройство автоматически перезапускается, как только напряжение в сети возвращается к нормальному значению.
E 37	Низкое давление теплоносителя - Низкое давление теплоносителя : Давление теплоносителя опустилось ниже 0,7 бар.	1. Необходимо увеличить давление в системе в пределах допустимого значения. 2. Устройство автоматически перезапускается, как только давление теплоносителя возвращается к нормальному значению.
E 43	Датчик темп.возврата короткозамкнут: Короткое замыкание темп. датчика на обратке: было зафиксировано короткое замыкание в цепи электропитания температурного датчика на возврате теплоносителя в устройство	1. Проверьте темп. датчик на возврате, разъемы подключения датчика и его проводку. 2. Если необходимо - замените темп. датчик 3. После устранения причины неисправности, перезапустите устройство.
E 44	Датчик темп.возврата обрыв: Зафиксирован обрыв в цепи электропитания температурного датчика на возврате теплоносителя в устройство.	1. Проверьте темп. датчик на возврате, разъемы подключения датчика и его проводку. 2. Если необходимо - замените темп. датчик 3. После устранения причины неисправности, перезапустите устройство.
E 45	Датчик темп.дым.газов короткозамкнут: Зафиксировано короткое замыкание в цепи электропитания температурного датчика дымовых газов.	1. Проверьте темп. датчик дымовых газов, разъемы подключения датчика и его проводку. 2. Если необходимо - замените темп. датчик 3. После устранения причины неисправности, перезапустите устройство.
E 46	Датчик темп.дым.газов обрыв: Зафиксирован обрыв в цепи электропитания температурного датчика дымовых газов.	1. Проверьте темп. датчик дымовых газов, разъемы подключения датчика и его проводку. 2. Если необходимо - замените темп. датчик 3. После устранения причины неисправности, перезапустите устройство.
E47	Сбой датчика давления теплоносит.: Датчик давления теплоносителя отключен или сломан.	1. Проверьте датчик давления теплоносителя, разъемы подключения датчика и его проводку. 2. Если необходимо - замените темп. датчик 3. После устранения причины неисправности, перезапустите устройство.
E 76	Низкое давление газа.	1. Проверьте статическое и динамическое давления газа. 2. Проверьте систему отопления на предмет возможных причин появления ошибки 3. Устройство автоматически перезапустится после восстановления рабочего давления газа.
	Сработал защитный термостат: - Внешний сигнал: получен сигнал от внешнего устройства на перезагрузку устройства.	1. Проверьте систему отопления на предмет возможных причин появления ошибки. 2. Устройство автоматически перезапустится после восстановления работы внешнего предохранительного устройства.
E 77	Высокая температура теплоносителя в контуре со смесителем.	Проверьте правильно ли срабатывает смесительный клапан
E 78	Зафиксировано короткое замыкание в цепи электропитания температурного датчика теплоносителя в контуре со смесителем.	1. Проверьте темп. датчик контура со смесителем, разъемы подключения датчика и его проводку. 2. Если необходимо - замените темп. датчик 3. После устранения причины неисправности, перезапустите устройство.
E 79	Зафиксирован обрыв в цепи электропитания температурного датчика теплоносителя в контуре со смесителем.	1. Проверьте темп. датчик контура со смесителем, разъемы подключения датчика и его проводку. 2. Если необходимо - замените темп. датчик 3. После устранения причины неисправности, перезапустите устройство.

Код	Описание неисправности	Способ устранения неисправности
E 80	Темп. возврата > темп. подачи: Температура теплоносителя на возврате в устройство выше, чем температура теплоносителя на подаче в систему.	Проверьте циркуляцию теплоносителя через устройство.
E 81	Смещение показаний датчиков: Показания темп. датчиков на подаче и на возврате вне допустимого значения.	<ol style="list-style-type: none"> 1. Проверьте проток теплоносителя через устройство. 2. Подождите несколько минут, пока температура теплоносителя стабилизируется, после этого устройство перезапустится автоматически. 3. Если устройство не перезапустится автоматически, проверьте темп. датчик, разъемы подключения датчика и его проводку. Замените датчик, если это необходимо
E82	Защита по предельному перепаду температур - Слишком большой перепад температур	<ol style="list-style-type: none"> 1. Проверьте проток теплоносителя в системе отопления. 2. Проверьте блокировку циркуляционного насоса, или загрязнение системного фильтра. Разблокируйте, почистите или замените при необходимости.
E83	Блокировка по предельному перепаду температур - длительная работа котла с большим перепадом температур	<ol style="list-style-type: none"> 1. Проверьте проток теплоносителя в системе отопления. 2. Проверьте блокировку циркуляционного насоса, или загрязнение системного фильтра. Разблокируйте, почистите или замените при необходимости.
E 85	Сбой в работе циркуляционного насоса - Циркуляционный насос работает вне рабочего диапазона.	Насос работает вне допустимых режимов. Проверьте насос на отсутствие блокировки и загрязнений внутри; замените насос в случае необходимости.
E 86	Поломка циркуляционного насоса Поломка циркуляционного насоса.	Насос не работает или с него не поступает сигнал - проверьте подключены штекера тахометра; замените насос в случае необходимости.
E 87	Сработал защитный термостат: Сработал защитный термостат предельной температуры теплоносителя.	<ol style="list-style-type: none"> 1. Проверьте систему отопления на предмет возможных причин появления ошибки и перезапустите устройство. 2. Устройство нужно перезапустить после того, как защитный термостат вернется в рабочее состояние.
E88	Насос заблокирован: Постоянные попытки насоса запуститься	Проверьте блокировку циркуляционного насоса, или загрязнение системного фильтра. Разблокируйте, почистите или замените при необходимости.
E 89	Некорректная настройка - Неправильная настройка : Параметры настройки выходят за пределы допустимого диапазона.	<ol style="list-style-type: none"> 1. Проверьте настройки отопительного контура и контура ГВС и откорректируйте их при необходимости. 2. Устройство автоматически перезапустится после устранения неисправности.
E 90	Сбой в ПО котла - Несоответствие Прошивки: Модуль управления и версия программного обеспечения дисплея несовместимы.	Один или несколько компонентов не совместимы с системой. Замените несоответствующие компонент(ы).
E 91	Датчик темп.системы короткозамкнут: Зафиксировано короткое замыкание в цепи электропитания температурного датчика.	<ol style="list-style-type: none"> 1. Проверьте темп. датчик системы отопления, разъемы подключения датчика и его проводку. 2. Если необходимо - замените темп. датчик 3. После устранения причины неисправности, перезапустите устройство.
E 92	Датчик темп.дым.газов обрыв: Обрыв проводки темп. датчика дымовых газов: был зафиксирован обрыв в цепи электропитания температурного датчика системы отопления	<ol style="list-style-type: none"> 1. Проверьте темп. датчик системы отопления, разъемы подключения датчика и его проводку. 2. Если необходимо - замените темп. датчик 3. После устранения причины неисправности, перезапустите устройство.
E 93	Датчик уличной темп. короткозамкнут: Короткое замыкание датчика уличной темп.: было зафиксировано короткое замыкание в цепи электропитания датчика уличной температуры	<ol style="list-style-type: none"> 1. Проверьте датчик уличной темп., разъемы подключения датчика и его проводку. 2. Если необходимо - замените темп. датчик 3. После устранения причины неисправности, перезапустите устройство.
E 94	Ошибка ПО дисплея. Ошибка памяти дисплея	Выполните процедуру перезапуска устройства.
E 95	Ошибка темп.датчика подачи -: Ошибка темп. датчика на подаче: Некорректное значение	<ol style="list-style-type: none"> 1. Проверьте проводку между дисплеем и блоком управления. 2. Если необходимо - замените темп. датчик 3. После устранения причины неисправности, перезапустите устройство.
E 96	Датчик уличной темп. обрыв: Обрыв проводки датчика уличной темп.: был зафиксирован обрыв в цепи электропитания датчика уличной температуры	<ol style="list-style-type: none"> 1. Проверьте датчик уличной темп., разъемы подключения датчика и его проводку. 2. Если необходимо - замените темп. датчик 3. После устранения причины неисправности, перезапустите устройство.
E 97	Изменение в каскаде: Конфигурация каскадной системы изменилась.	<ol style="list-style-type: none"> 1. Запустите автоопределение настроек если изменение было намеренным, или проверьте электросоединения между устройствами. 2. Устройство автоматически перезапустится после восстановления рабочего состояния.
E 98	Ошибка в комм.шине каскада - Ошибка шины данных каскадной системы: Связь с другими устройствами была потеряна.	<ol style="list-style-type: none"> 1. Проверьте электросоединения между устройствами. 2. Устройство автоматически перезапустится после восстановления рабочего состояния.
E 99	Ошибка в комм.шине данных ACVMax - Ошибка шины данных контроллера: Связь между дисплеем устройства и блоком управления была потеряна.	<ol style="list-style-type: none"> 1. Проверьте электросоединения между устройствами. 2. Устройство автоматически перезапустится после восстановления рабочего состояния.

СЕРВИСНОЕ ОБСЛУЖИВАНИЕ

Сервисное обслуживание	CO2 %	Темп. дымовых газов	Кпд	Примечания	Имя специалиста	Подпись



DECLARATION OF CONFORMITY TO STANDARDS

1/1

Product type: **Condensing boiler**
 Name and address of manufacturer: **ACV International SA / NV
 Oude Vijverweg, 6
 B-1653 Dworp
 Belgium**

This declaration of conformity is issued under the sole responsibility of the manufacturer.

Model: **HeatMaster 25 C V15
 HeatMaster 25 TC V15
 HeatMaster 35 TC V15
 HeatMaster 45 TC V15
 HeatMaster 70 TC V15
 HeatMaster 85 TC V15
 HeatMaster 120 TC V15**

We declare hereby that the appliance specified above is conform to the following regulations and directives:

Regulation/ Directive	Description	Date
(EU) 2016/426	Regulation relating to appliances burning gaseous fuels	09.03.2016
2009/125/EC	Ecodesign Directive (implemented by EU regulation 813/2013)	21.10.2009
2014/35/EU	Low Voltage Directive	26.02.2014
2014/30/EU	Electromagnetic Compatibility Directive	26.02.2014

Relevant harmonised standards :

EN 15502-1	EN 677	EN 61000-3-2
EN 15502-2	EN 55014-1	EN 61000-3-3
EN 60335-2-102	EN 55014-2	

The notified body, (KIWA Nederlands B.V., Wilmersdorf 50, PO Box 137, 7300 AC APELDOORN, The Netherlands [0063]) performed a Type Examination and issued the certificate(s) Nb 17GR0164/00, ID # **0063CQ3618**

Signed for and on behalf of
ACV International SA/NV

Dworp, 09/08/2018

R&D Director
 Sara Stas

ECODESIGN DATA

Тип и модель котла	HeatMaster TC	25	35	45	70	85	120
Конденсационный котел		<input checked="" type="checkbox"/>	<input checked="" type="checkbox"/>	<input checked="" type="checkbox"/>	<input checked="" type="checkbox"/>	<input checked="" type="checkbox"/>	<input checked="" type="checkbox"/>
Низкотемпературный		<input checked="" type="checkbox"/>	<input checked="" type="checkbox"/>	<input checked="" type="checkbox"/>	<input checked="" type="checkbox"/>	<input checked="" type="checkbox"/>	<input checked="" type="checkbox"/>
Двухконтурный		<input checked="" type="checkbox"/>	<input checked="" type="checkbox"/>	<input checked="" type="checkbox"/>	<input checked="" type="checkbox"/>	<input checked="" type="checkbox"/>	<input checked="" type="checkbox"/>
Позезная тепловая мощность							
при 30% уровне мощности	P ₁ кВт	7,95	11,2	14,6	22,2	26,7	36,16
при высокотемп. режиме	P ₄ кВт	24,3	34,2	44,7	68	82,5	111,6
Эффективность (КПД)							
при 30% уровне мощности	η ₁ %	98,2	98,6	98,2	98,2	97,3	97,3
при высокотемп. режиме	η ₄ %	87,6	88,2	88,2	87,6	87,4	87,4
Потребление электроэнергии							
при макс. нагрузке	elmax Вт	95	110	126	210	266	327
при частичной нагрузке	elmin Вт	19	30	40	50	46	70
в режиме ожидания	P _{SB} Вт	3	3	3	3	3	3
Потеря тепла в реж. ожидания	P _{stby} Вт	92	95	113	167	167	167



Product Fiche: HeatMaster C & TC
 Referring to Commission Delegated Regulation N° 811/2013

Model	HeatMaster 25 C	HeatMaster 25 TC	HeatMaster 35 TC	HeatMaster 45 TC	HeatMaster 70 TC	HeatMaster 85 TC	HeatMaster 120 TC
Medium temperature application	condensation	condensation	condensation	condensation	condensation	condensation	condensation
declared load profile for water heating	XXL	XXL	XXL	XXL	XXL	XXL	XXL
Seasonal space heating energy efficiency class	A	A	A	A	A	A	A
Water heating efficiency class	B	A	A	A	A	A	A
Rated heat output (kW)	24	24	34	45	68	83	112
Annual energy consumption for space heating (kWh)	12031	12170	17154	22496	38253	45233	56518
Annual energy consumption for water heating (kWh)	8151	6028	6028	6028	6288	6288	6288
Seasonal space heating efficiency %	93	93	93	93	93	92	92
Water heating efficiency (%)	74	87	87	87	85	85	85
Sound power level indoors LWA:	60	60	60	59	60	61	62
Able to work only during off-peak hours:	No	No	No	No	No	No	No

ACV International Oude Vijverweg, 6 1653 Dworp (Belgium)
 13/09/2018
 A1002289 – Rev B