

# HR i

320 - 600 - 800



## Установке, эксплуатации и сервисному обслуживанию

Инструкция по для  
пользователя и  
сервисного специалиста

<b>ОСНОВНЫЕ РЕКОМЕНДАЦИИ .....</b>	<b>3</b>
<b>ИНФОРМАЦИЯ О ПРОДУКТЕ .....</b>	<b>4</b>
Класс энергетической эффективности .....	4
Заводской шильдик .....	5
<b>ОПИСАНИЕ ПРИБОРА .....</b>	<b>6</b>
Модели - HR i 320 – 600 - 800 .....	6
Панель управления нагревом (опция) (A1004714) .....	7
<b>ТЕХНИЧЕСКИЕ ХАРАКТЕРИСТИКИ .....</b>	<b>8</b>
Размеры .....	8
электрические характеристики .....	10
Гидравлические характеристики .....	10
производительность .....	11
<b>ИНСТРУКЦИИ ПО УСТАНОВКЕ .....</b>	<b>12</b>
Комплект поставки .....	12
Необходимые Инструменты (не поставляются с устройством) .....	12
Инструкции по безопасности .....	13
Сборка водонагревателя .....	15
Гидравлические подключения .....	17
Каскадная схема присоединения .....	19
<b>ВВОД В ЭКСПЛУАТАЦИЮ .....</b>	<b>20</b>
Инструкции по безопасности при заполнении бойлера .....	20
Проверка через запуском .....	23
<b>ТЕХНИЧЕСКОЕ ОБСЛУЖИВАНИЕ .....</b>	<b>24</b>
Периодические проверки пользователем .....	24
Ежегодное обслуживание .....	24
Слив жидкостей .....	24
Ввод в эксплуатацию после обслуживания .....	26

## ПРИМЕЧАНИЯ

- Данное руководство содержит важную информацию по установке, вводу в эксплуатацию и обслуживанию водонагревателя.
- Эта инструкция входит в комплект вместе с прибором и должна быть передана пользователю, который должен обязательно ее сохранить.

**Производитель не несет ответственности за ущерб, причиненный в результате несоблюдения инструкций в данном руководстве.**



### Основные инструкции по безопасности

- Запрещается самостоятельно вносить изменения в конструкцию оборудования без письменного разрешения завода-изготовителя.
- Прибор должен быть установлен квалифицированным специалистом в соответствии с действующими на данной территории нормами и правилами.
- Монтаж оборудования должен производиться в соответствии с инструкцией и отвечать действующим требованиям и законодательству в отношении систем приготовления горячей воды.
- Любые отступления от инструкции в отношении мер предосторожности, проверок могут привести к ущербу для здоровья и окружающей среды.
- Производитель не несет никакой ответственности за ущерб, нанесенный в результате ошибки, допущенной при установке или эксплуатации приборов или комплектующих, которые не присутствуют в комплекте от производителя.



### Основное руководство по корректному функционированию прибора

- В случае возникновения нештатных ситуаций необходимо связаться с сервисным инженером.
- Поврежденные детали могут быть заменены только на оригинальные заводские детали.
- Наши водонагреватели предназначены для нагрева и хранения санитарной воды. Запрещено применение устройства в иных целях без письменного разрешения завода-изготовителя.



### Общие замечания

- Возможность поставки различных моделей оборудования и дополнительных компонентов может различаться от региона к региону.
- Изготовитель оставляет за собой право на технические изменения без предварительного уведомления. Проверьте, есть ли обновленная версия этого руководства на сайте [www.acv.ru](http://www.acv.ru) ([www.acv.com](http://www.acv.com)).
- Код и серийный номер бойлера, указанные на заводском шильдике, должны быть представлены производителю при возникновении гарантийного случая. Без предоставления этой информации производитель в праве отказать от гарантийных обязательств.
- Компания ACV применяет самые высокие стандарты при производстве, хранении и транспортировке, но это не исключает риск повреждений. Если вы при приемке обнаружили повреждение оборудования, то немедленно сообщите о них.

## КЛАСС ЭНЕРГЕТИЧЕСКОЙ ЭФФЕКТИВНОСТИ

### PRODUCT FICHE

ACV International  
Oude Vijverweg 6  
B-1653 Dworp  
Belgium



Product Models HR i 320  
HR i 600  
HR i 800




#### General purpose hot water storage tank



	HR i		
	320	600	800
Energy efficiency class	C	-	-
Standing Loss *	81W	112W	125W
Storage volume	318L	606L	800L

\* According to EN12897:2016

## ЗАВОДСКОЙ ШИЛЬДИК

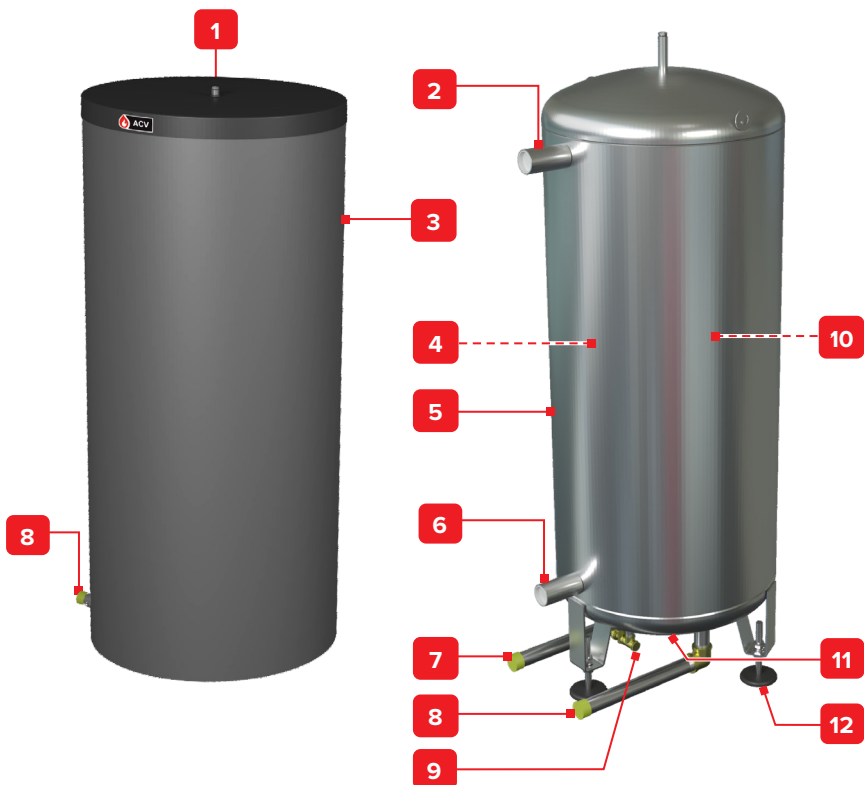
	Oude Vijverweg 6, 1653 Dworp BELGIUM www.acv.com Made in Belgium	Type: HR i 600			
		P/N: A1004574 S/N: A198074	Prod. Date : Year :	18/11/2020 2019	
Measured acc. to EN 12897:2016					
Sanitary Operating Pressure		8,6 bar			
Primary Operating Pressure		4 bar			
Maximum Design Pressure		10 bar			
Primary Heating Power Input		71 kW			
Primary Flow Rate		2,08 L/s			
Actual Capacity		445 L			
Standing Heat Loss		2,69 kWh/24h			
Maximum Sanitary Temperature		90°C			
Operating Voltage		230 V 50 Hz			
					
(21) A198074 (91) A1004574 (92) 2019					

### МОДЕЛИ - HR i 320 - 600 - 800

Данные водонагреватели косвенного нагрева, предназначены для напольной установки. Благодаря большой поверхности теплообмена способны удовлетворить средние и высокие потребности по производительности ГВС. С помощью специального комплекта, эти водонагреватели могут быть установлены в каскадную систему, позволяя сократить времязатраты при монтаже на коммерческих, жилых или промышленных объектах.

#### HR i 320 - 600 - 800

1. Панель управления
2. Вход первичного контура
3. Теплоизоляция из пенополиуретана (100мм)
4. Резервуар для санитарной горячей воды из нержавеющей стали (не показана)
5. Первичный резервуар из углеродистой стали
6. Выход первичного контура
7. Вход санитарной холодной воды
8. Выход санитарной горячей воды
9. Тройник с подключением сливного крана и контура рециркуляции
10. Гильза из нержавеющей стали для измерительных устройств (не показана)
11. Ревизионный фланец (не показана)
12. Опора (3 шт) с регулировкой уровня

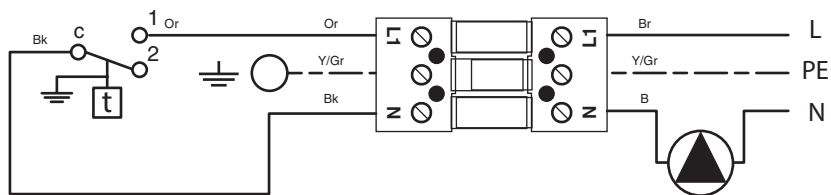


## ПАНЕЛЬ УПРАВЛЕНИЯ НАГРЕВОМ (ОПЦИЯ) (A1004714)

Панель управления нагревом поставляется дополнительно и включает в себя следующие устройства:

- Термометр : показывает значение температуры санитарной воды (ГВС) в водонагревателе.
- Регулировочный термостат: позволяет задавать температуру санитарной воды (ГВС) в водонагревателе в диапазоне от 60°C до 90°C.

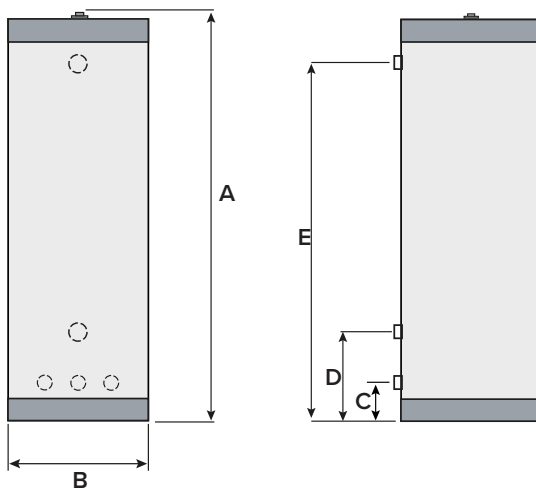
### Электрическая схема



- В. Синий
- Br. Коричневый
- Bk. Черный
- Or. Оранжевый
- Y/Gr. Желто-зеленый

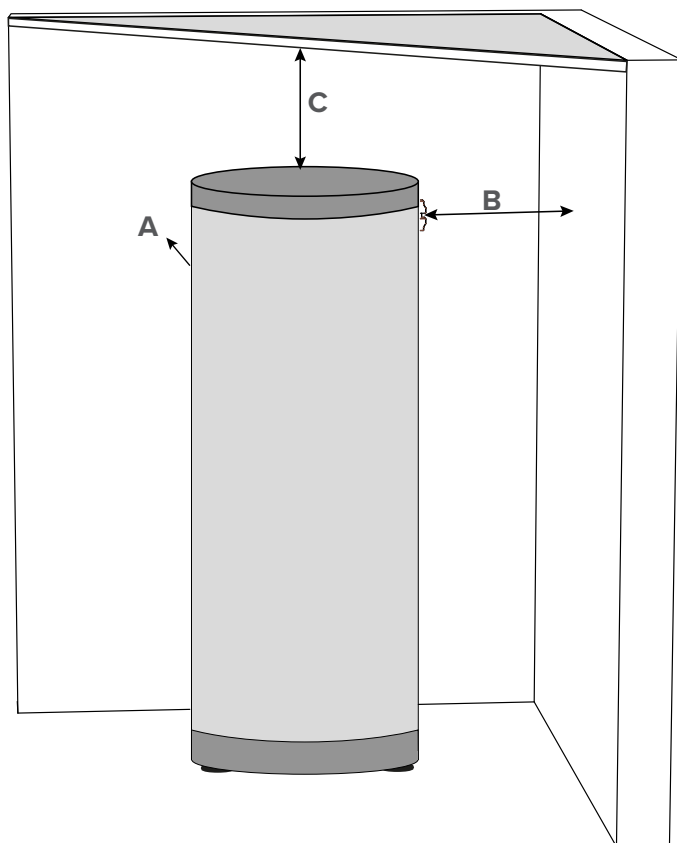
## РАЗМЕРЫ

Габаритные размеры		HR i			
		320	600	800	
A = Высота	мм	1800	2095	2122	
B = Ø	мм	760	904	982	
C	мм	142	144	132	
D	мм	468	458	509	
E	мм	1498	1786	1759	
Масса в порожнем состоянии		кг	127	220	265





Расстояния вокруг устройства		HR i		
		320	600	800
A (мм)	Рекомендуемое	1000	1000	1000
	Минимальное	750	750	750
B (мм)	Рекомендуемое	1000	1000	1000
	Минимальное	800	800	800
C (мм)	Рекомендуемое	300	330	330
	Минимальное	200	230	230



### ЭЛЕКТРИЧЕСКИЕ ХАРАКТЕРИСТИКИ

Общие характеристики		HR i		
		320	600	800
Номинальное напряжение	V~	230/240	230/240	230/240
Номинальная частота	Гц	50	50	50
Макс. мощность	кВт	1,3	1,3	1,3
Макс. потребляемый ток (предохранитель)	A	6	6	6

### ГИДРАВЛИЧЕСКИЕ ХАРАКТЕРИСТИКИ

Общие характеристики		HR i		
		320	600	800
Общий объем	л	318	606	800
Объем первичного контура	л	55	161	125
Объем контура ГВС	л	263	445	675
Присоединение греющего контура [F]	"	2	2	2
Присоединение контура ГВС [M]	"	1 1/2	1 1/2	1 1/2
Линия рециркуляции ГВС [M]	"	3/4	3/4	3/4
Гидравлические потери в греющем контуре*	мбар	—	—	—
Поверхность нагрева	м <sup>2</sup>	2,65	3,58	4,56
Макс. рабочее давление*	бар	10	10	10
Макс. рабочее давление*	кВт	60	71	82
Расход теплоносителя (для достижения оптимальной производительности)*	л/с	1,81	2,08	2,08
	кВтч/24ч	1,93	2,69	2,99
Тепловые потери*	Вт	81	112	125

\* В соответствии с EN12897:2016

## ПРОИЗВОДИТЕЛЬНОСТЬ

Производительность по нагреву горячей воды		HR i		
		320	600	800
Температура горячей воды в бойлере 80°C				
Производительность при 40 °C	л/10 мин	922	1345	1881
Производительность при 45 °C	л/10 мин	790	1153	1612
Производительность при 60 °C	л/10 мин	504	706	961
Производительность при 40 °C	л/60 мин	2732	3437	4270
Производительность при 45 °C	л/60 мин	2342	2946	3660
Производительность при 60 °C	л/60 мин	1402	1733	2124
Производительность при 40 °C	л/ч	2172	2511	2868
Производительность при 45 °C	л/ч	1862	2152	2458
Производительность при 60 °C	л/ч	1077	1232	1395
Коэффициент производительности NL		18	34	67

Экстремальные условия эксплуатации		HR i		
		320	600	800
Максимальное рабочее давление - Контур отопления	бар	4	4	4
Максимальное рабочее давление - Контур водоснабжения	бар	8,6	8,6	8,6
Максимальное давление воды на вводе (контур ГВС)	бар	6	6	6
Максимальная температура - Греущи контур	°C	90	90	90
Максимальная температура - ГВС	°C	80	80	80

### Требования к воде

- Содержание хлоридов < 150 мг/л
- $6 \leq \text{pH} \leq 8$
- Если жесткость воды > 4 мг-экв/л, рекомендуется использовать установки по умягчению воды.

## КОМПЛЕКТ ПОСТАВКИ

Устройство поставляется собранным и протестированным на герметичность. Теплоизоляция поставляется отдельным местом.

### Состав

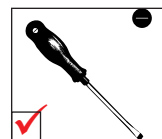
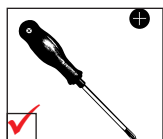
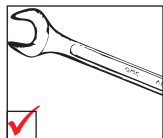
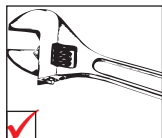
#### Место 1

- Корпус водонагревателя с обвязкой
- инструкция по установке, эксплуатации и сервисному обслуживанию
- Крепежные элементы

#### Место 2

- Мягкая теплоизоляция с защитным покрытием.

## НЕОБХОДИМЫЕ ИНСТРУМЕНТЫ (не поставляются с устройством)



## ИНСТРУКЦИИ ПО БЕЗОПАСНОСТИ



### Общее замечание

- Подключения (электрические, гидравлические) должны производиться в соответствии с инструкцией и отвечать действующим требованиям и правилам
- Если точка водоразбора находится на значительном удалении от водонагревателя предусмотрите установку линии рециркуляции ГВС для бесперебойного обеспечения горячей водой.



### Основное руководство по корректному функционированию прибора

- Никогда не используйте автомобильный антифриз или антифриз неизвестного назначения. Это может привести к серьезным травмам или повреждениям конструкционных материалов. В случае выхода прибора из строя по причине использования некачественного теплоносителя или теплоносителя с утраченными потребительскими свойствами (напр. вследствие перегрева или несвоевременной замены) – производитель оставляет за собой право отказать в предоставлении гарантии на оборудование.
- Для бойлеров не оснащенных электрическим нагревательным элементом (ТЭН): в случае если вы решите использовать низкозамерзающий теплоноситель, то никогда не используйте автомобильный антифриз или антифриз неизвестного назначения. Это может привести к травмам или повреждениям конструкционных материалов.
- Использование низкозамерзающих жидкостей в качестве теплоносителя с бойлерами, оборудованными ТЭН не допускается.
- Если для греющего контура используется низко замерзающий теплоноситель, то он должен удовлетворять санитарным нормам и быть нетоксичным. Рекомендуется использовать теплоноситель на основе пищевого пропиленгликоля. Обратившись к производителю, удостоверьтесь, что используемый теплоноситель совместим с конструкционными материалами водонагревателя.
- Проконсультируйтесь у производителя на предмет совместимости низкозамерзающей жидкости и материалов бака.
- Для предотвращения коррозии бак из нержавеющей стали должен быть заземлен. Для организации заземления бойлера используйте хомут предназначенный для заземления трубопроводов. Сечение заземляющего медного проводника : 2,5 мм<sup>2</sup>.
- Если давление воды на вводе в систему ГВС превышает 6 бар необходимо установить редуктор давления, настроенный на 4,5 бар.
- На контуре ГВС необходимо установить группу безопасности бойлера, в составе предохранительного (7 бар), обратного и запорного клапанов.
- Присоедините слив предохранительного клапана в дренаж.
- Во избежание попадания воды на корпус водонагревателя не следует устанавливать группу безопасности непосредственно над прибором.





### Основные инструкции по безопасности

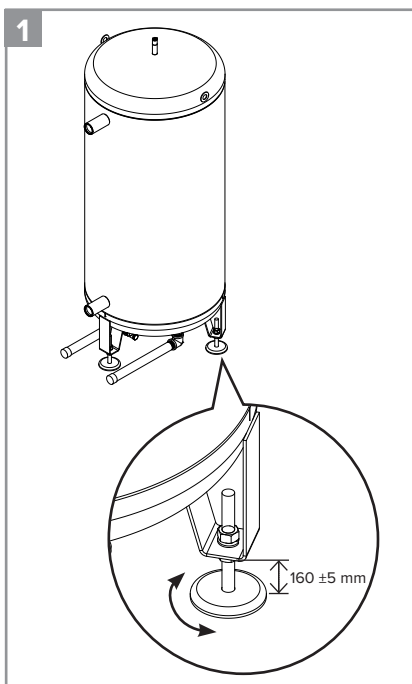
- **Вы можете обжечься горячей водой!**  
Когда часто из бойлера забирается небольшое количество горячей воды, то в бойлере может произойти эффект "стратификации". В этом случае, верхний слой горячей воды может достичь очень высокой температуры. ACV рекомендует использование термостатического смесительного клапана, для подачи воды на нужды потребителя с температурой максимум до 60°C.
- Вода, нагреваемая для стирки, мытья посуды и других нужд, может привести к серьезным ожогам.
- Никогда не оставляйте детей, пожилых, немощных людей или инвалидов без присмотра в ванной или душе, с тем чтобы избежать воздействия горячей водой, которая может причинить очень серьезные ожоги.
- Никогда не позволяйте маленьким детям самостоятельно открывать кран с горячей водой или наполнять ванну.
- Установите температуру воды в соответствии с требуемой для повседневного использования.
- Существует риск развития болезнетворных бактерий, в том числе "Legionella pneumophila", в случае если температура санитарной воды в водонагревателе и трубопроводах системы горячего водоснабжения ниже 60°C.

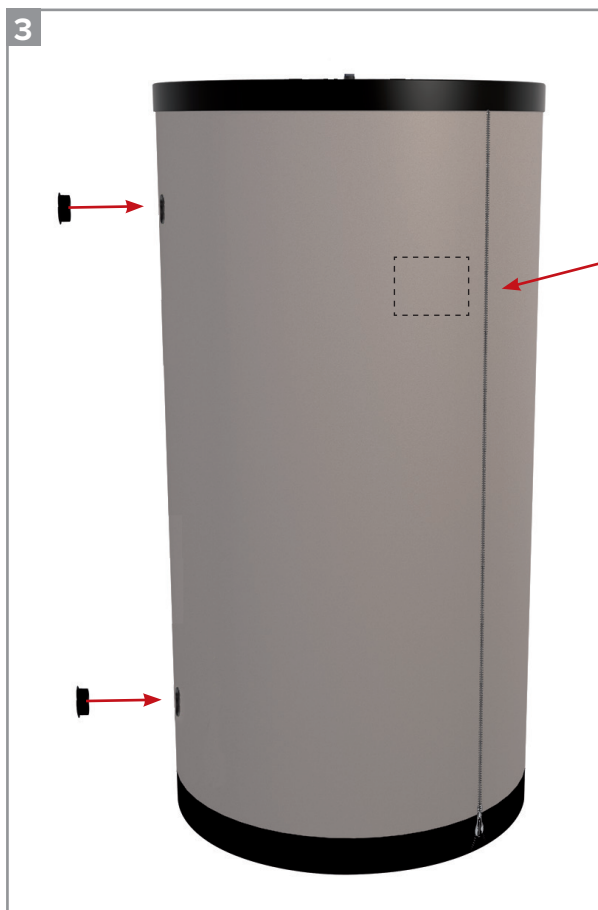


### Основные инструкции по электробезопасности

- К работе с электроподключениями прибора допускаются только квалифицированные специалисты.
- Убедитесь, что прибор заземлен.
- Электропитание к водонагревателю должно подводиться через двуполюсной выключатель с предохранителем или через автоматический выключатель, который будет расположен в стороне от устройства. Это необходимо для отключения питания на время проведения обслуживания.
- Перед выполнением любых работ отключите электропитание прибора на внешнем щитке котельной.
- Этот прибор не предназначен для использования без присмотра лицами (включая детей) с ограниченными физическими, двигательными или умственными способностями или с недостаточным опытом и знаниями.

## СБОРКА ВОДОНАГРЕВАТЕЛЯ





Установите  
заводской  
шильдик.



## ГИДРАВЛИЧЕСКИЕ ПОДКЛЮЧЕНИЯ



### Основные инструкции по безопасности

- Обратитесь к инструкции по безопасности. Несоблюдение этих инструкций может привести к повреждению системы, тяжелым травмам или смерти.
- Вы можете обжечься горячей водой! ACV рекомендует использование термостатического смесителя, для нагрева воды максимум до 60°C.



### Основное руководство по корректному функционированию прибора

- Трубопровод подачи холодной санитарной воды в бойлер должен присоединяться через группу безопасности, содержащую следующие устройства: запорный кран, обратный клапан, предохранительный клапан, настроенный на 7 бар и расширительный бак системы ГВС, необходимого объема. Убедитесь, что монтаж предохранительного клапана к бойлеру сделан без использования запорной арматуры и других устройств, препятствующих нормальной работе предохранительного клапана
- Третий патрубок на бойлере (в случае наличия) может быть использован для подключения контура рециркуляции ГВС. Если патрубок не используется, то замените защитную заглушку на латунную заглушку соответствующего размера.



### Общее замечание

- В некоторых странах компоненты гидравлической обвязки должны быть дополнительно сертифицированы.
- На рисунке изображена принципиальная схема.

### ПОДКЛЮЧЕНИЕ К КОНТУРУ ВОДОСНАБЖЕНИЯ

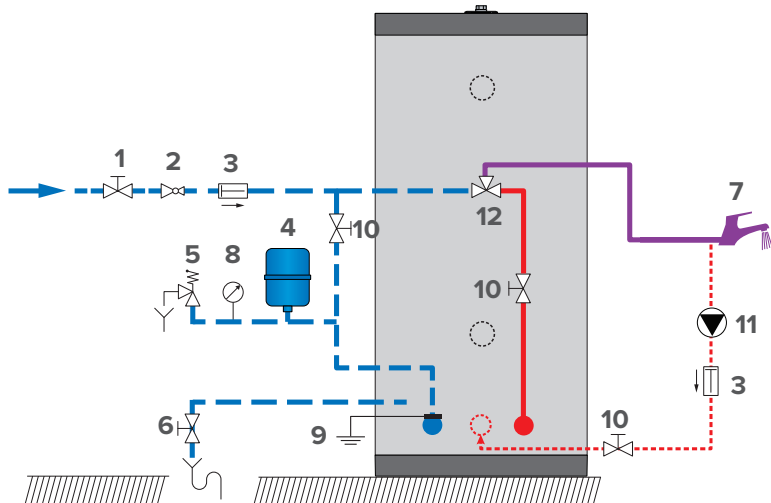
1. Запорный клапан
2. Редуктор давления
3. Обратный клапан
4. Расширительный бак
5. Предохранительный клапан
6. Дренажный кран
7. Спускной кран
8. Манометр
9. Заземление
10. Запорный клапан
11. Насос рециркуляции ГВС
12. Термостатический смесительный клапан



Если существует риск озникновения низкого давления в контуре ГВС, необходимо установить вакуумный клапан на патрубке подачи холодной воды.

Отвод теплоносителя к котлу

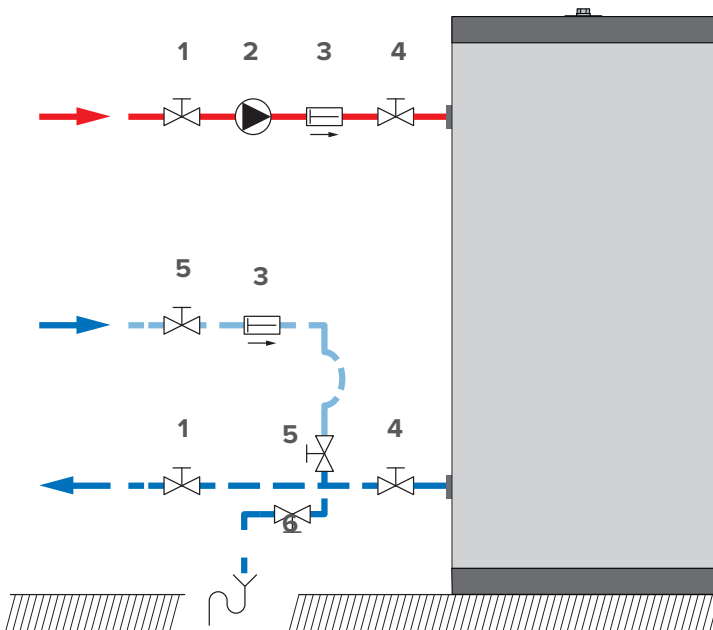
Подача теплоносителя в водонагреватель



## ПОДКЛЮЧЕНИЕ К КОНТУРУ ОТОПЛЕНИЯ

1. Запорный клапан
2. Загрузочный насос водонагревателя
3. Обратный клапан
4. Запорный клапан
5. Клапан заполнения первичного контура
6. Дренажный кран

— — — — — Отвод теплоносителя к котлу  
 — — — — — Подача теплоносителя в водонагреватель



## КАСКАДНАЯ СХЕМА ПРИСОЕДИНЕНИЯ

Пожалуйста обратитесь в компанию ACV в случае необходимости нестандартных решений.

## ИНСТРУКЦИИ ПО БЕЗОПАСНОСТИ ПРИ ЗАПОЛНЕНИИ БОЙЛЕРА



### Основные инструкции по безопасности

- Перед заполнением внешнего бака (греющий контур) и установления в нем рабочего давления необходимо заполнить водой внутренний бак (контур ГВС).
- Никогда не используйте автомобильный антифриз или антифриз неизвестного назначения. Это может привести к серьезным травмам или повреждениям конструкционных материалов. В случае выхода прибора из строя по причине использования некачественного теплоносителя или теплоносителя с утраченными потребительскими свойствами (напр. вследствие перегрева или несвоевременной замены) – производитель оставляет за собой право отказать в предоставлении гарантии на оборудование.
- Для бойлеров не оснащенных электрическим нагревательным элементом (ТЭН): в случае если вы решите использовать низкозамерзающий теплоноситель, то никогда не используйте автомобильный антифриз или антифриз неизвестного назначения. Это может привести к травмам или повреждениям конструкционных материалов.
- Использование низкозамерзающих жидкостей в качестве теплоносителя с бойлерами, оборудованными ТЭН не допускается.
- Если для греющего контура используется низко замерзающий теплоноситель, то он должен удовлетворять санитарным нормам и быть нетоксичным. Рекомендуется использовать теплоноситель на основе пищевого пропиленгликоля. Обратившись к производителю, удостоверьтесь, что используемый теплоноситель совместим с конструкционными материалами водонагревателя.
- Проконсультируйтесь у производителя на предмет совместимости низкозамерзающей жидкости и материалов бака.



### Основное руководство по корректному функционированию прибора

- Перед пуском водонагревателя в работу осуществите проверку водонепроницаемости, с тем чтобы избежать риска утечки в процессе эксплуатации.
- Проверка водонепроницаемости резервуара ГВС должна осуществляться только питьевой водой. Испытательное давление на резервуар не должно превышать 8,6 бар.
- В некоторых странах использование низкозамерзающих жидкостей в качестве теплоносителя должно выполняться в соответствии с действующими нормами и правилами.
- Использование низкозамерзающих жидкостей в качестве теплоносителя в греющем контуре приводит к снижению производительности прибора.

## ЗАПОЛНЕНИЕ СИСТЕМЫ

 Основные инструкции по корректному функционированию прибора



- Перед заполнением внешнего бака (греющий контур) и установления в нем рабочего давления необходимо заполнить водой внутренний бак (контур ГВС).

## ЗАПОЛНЕНИЕ КОНТУРА ГВС (Рис. 1)



Присоедините слив предохранительного клапана в канализацию.

1. Перед заполнением внутреннего бака санитарной водой откройте водоразборный кран (2). Это позволит выйти воздуху из системы.
2. Закройте кран (3) на линии рециркуляции, если она подключена.
3. Откройте кран на линии подачи воды (1) и отсечные краны (4) для заполнения внутреннего бака.
4. Закройте кран горячей воды (2), когда производительность воды стабилизируется, и воздух будет полностью удален.
5. Проверьте водонепроницаемость всех соединений.

-  Поддача холодной воды в водонагреватель
-  Поддача горячей воды в систему ГВС

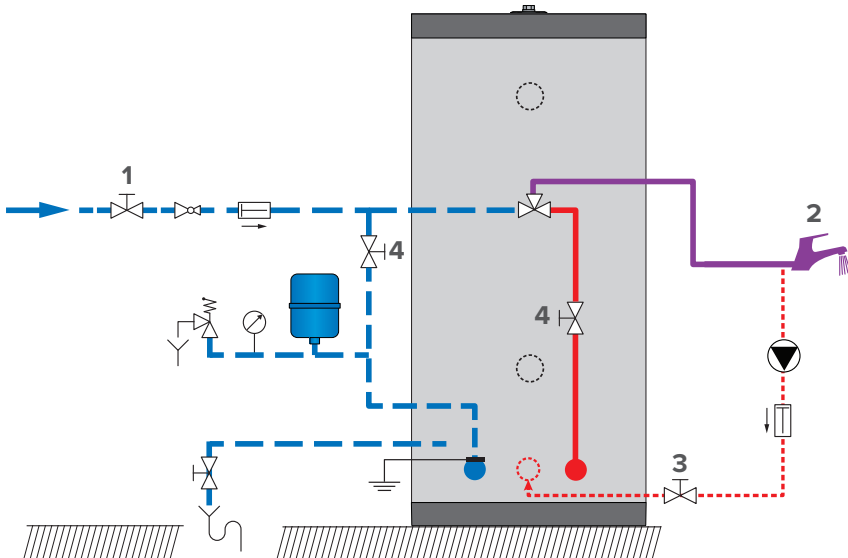


Рис. 1

### ЗАПОЛНЕНИЕ ГРЕЮЩЕГО КОНТУРА (Рис. 2)

1. Убедитесь, что дренажный кран (3) первичного контура закрыт.
2. Откройте запорные клапаны (1) и (2) контура отопления, соединенного с котлом.
3. Откройте воздушный клапан (4), расположенный в верхней части водонагревателя.
4. Следуйте указаниям по заполнению котла.
5. Откройте клапан (5) для начала заполнения, отслеживая, чтобы давление в греющем контуре не превышало 2 бар.
6. После заполнения греющего контура теплоносителем закройте воздушный клапан (4), после чего закройте запорный кран (5).

- — — — — Отвод теплоносителя к котлу
- Подача теплоносителя в водонагреватель

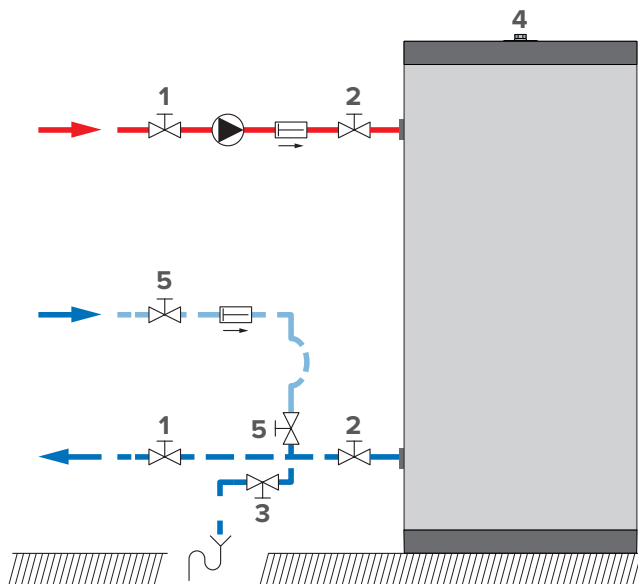


Рис. 2

### ПРОВЕРКА ПЕРЕД ЗАПУСКОМ

- Убедитесь, что предохранительные клапаны (контура ГВС и греющего контура) установлены правильно, а дренажные выходы подключены к сливу в дренаж.
- Убедитесь, что внутренний бак заполнен санитарной водой, а внешний бак заполнен теплоносителем.
- Убедитесь, что воздух был корректно удален из обоих контуров.
- Убедитесь, что воздухоотводчик наверху водонагревателя закрыт.
- Убедитесь, что трубы холодной и горячей воды правильно присоединены к патрубкам горячего водоснабжения бойлера и не имеют протечек.

### ЗАПУСК В ЭКСПЛУАТАЦИЮ



Для запуска системы в эксплуатацию обратитесь к инструкции на котел.

## ПЕРИОДИЧЕСКИЕ ПРОВЕРКИ ПОЛЬЗОВАТЕЛЕМ

- Проверьте давление теплоносителя в системе отопления: оно должно быть между значениями 0,5 и 1,5 бар.
- Ежемесячно проверяйте состояние кранов, соединительных элементов и принадлежностей на предмет отсутствия утечек и неисправностей.
- Периодически проверяйте воздухоотводчик, находящийся в верхней части бака, чтобы удостовериться, что он не пропускает.
- Контролируйте надлежащее функционирование предохранительного клапана.
- В случае возникновения неисправностей свяжитесь с сервисным специалистом или специалистом по монтажу.

## ЕЖЕГОДНОЕ ОБСЛУЖИВАНИЕ

### Основное руководство по корректному функционированию прибора

- Слив в канализацию должен подключаться через сливную воронку с разрывом струи за пределами бойлера. Если из предохранительного клапана капает вода, то это может быть связано с увеличением объёма жидкости и, соответственно, давления в системе из-за нагрева или неисправности клапана.
- Для внутреннего осмотра бака используйте ревизионное отверстие. В случае, если в конструкции вашей модели не предусмотрено ревизионное отверстие, то для осмотра используйте один из патрубков подключения воды. Если необходимо, то предварительно слейте воду из бойлера.

Ежегодный сервис, выполняемый специалистом, должен включать:

- Проверка воздушного клапана: Срабатывание воздушного клапана может привести к необходимости добавления теплоносителя в систему. Проверьте значение давления на манометре котла.
- Проверьте показания давления на манометрах (отопительного контура и контура ГВС).
- Вручную, периодически (не реже 1 раза в год) открывайте предохранительный клапан. Данная операция сопровождается выбросом горячей воды.
- Необходима проверка работы клапанов, кранов, устройств управления и аксессуаров в соответствии с инструкциями производителей.

## СЛИВ ЖИДКОСТЕЙ



### Рекомендации по безопасности

- Существует риск получения ожога при опорожнении бойлера. Убедитесь, что вокруг прибора нет людей.



### Инструкции по электробезопасности

- Перед сливом жидкостей из бойлера отключите его электропитание на внешней щитке котельной.



## Основные инструкции по корректному функционированию прибора

- Сливайте жидкости из водонагревателя, если не подразумевается его использование в зимний период времени, чтобы исключить риск повреждения устройства в результате заморозков. Если греющий контур содержит низкозамерзающий теплоноситель, то опустошать нужно только внутренний бак (ГВС). Если греющий контур не содержит низкозамерзающий теплоноситель, то необходимо сливать воду из обоих (внешнего и внутреннего) баков водонагревателя.
- Перед сливом воды из внутреннего бака (контур ГВС), снизьте давление в системе отопления до атмосферного давления, для защиты внутреннего бака от избыточного давления и повреждения.

### СЛИВ ЖИДКОСТИ ИЗ ГРЕЮЩЕГО КОНТУРА (Рис. 3)

Чтобы опустошить первичный контур бака горячей воды:

1. произведите изоляцию первичного контура бака горячей воды, перекрыв клапаны (1);
2. подсоедините спускной кран (3) к канализационному стоку с помощью гибкой трубки;
3. Проверьте, что кран (5) открыт, потом откройте спускной кран (3) и слейте воду из первичного контура в канализацию
4. откройте воздухоудалитель (3), чтобы ускорить слив.
5. После слива жидкости закройте спускной кран (3), кран (5) и воздушный кран (4).

 Отвод теплоносителя к котлу  
 Подача теплоносителя в водонагреватель

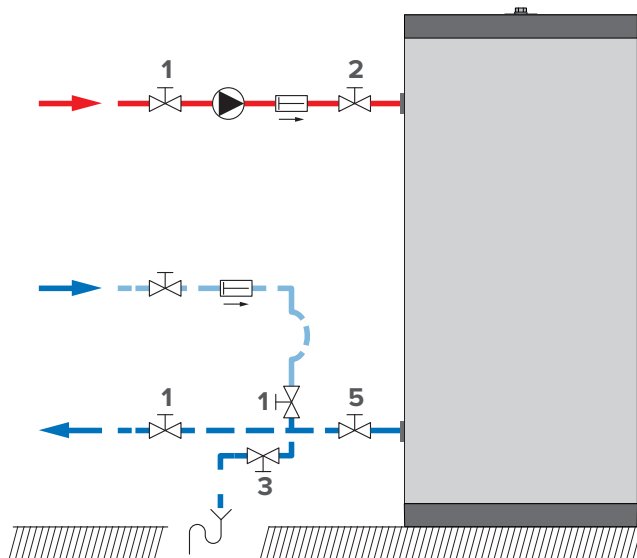


Рис. 3

## СЛИВ САНИТАРНОЙ ВОДЫ (Рис. 4)

Чтобы опустошить водонагревательный бак:

1. Откройте водоразборный кран (3) и пропустите холодную воду через бойлер для его охлаждения в течение 60 мин.
2. Закройте кран на подаче воды (1) и отсечные краны (5).
3. подсоедините сливной кран (2) к канализационному стоку с помощью гибкой трубки;
4. откройте сливной кран (2) и слейте воду из бака в канализацию
5. Для ускорения слива воды, откройте воздушный кран на линии ГВС
6. Дополнительно ускорить слив поможет открытие сбросного клапана на группе безопасности бойлера.
7. После слива воды закройте сливной кран (2), кран (3) и сбросной клапан (4).

- — — — — — — — — — Поддача холодной воды в водонагреватель
- — — — — — Поддача горячей воды в систему ГВС

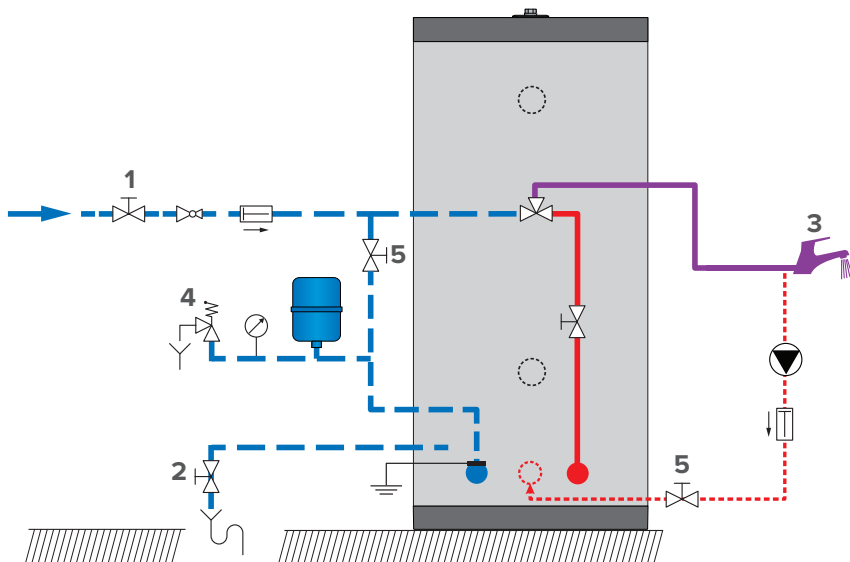


Рис. 4

## ВВОД В ЭКСПЛУАТАЦИЮ ПОСЛЕ ОБСЛУЖИВАНИЯ

См. раздел "Ввод в эксплуатацию", page 20



A series of horizontal dotted lines for writing, starting from the top right of the page and extending down to the bottom of the page.

